

永州职业技术学院
学生专业技能考核题库

工
程
造
价

二零二一年八月

永州职业技术学院工程造价专业技能考核题库

目 录

(一) 专业基本技能

模块一 定额的应用

1. 定额消耗量指标的确定
2. 定额的套用
3. 工料单价的计算

(二) 岗位核心技能

模块二 工程量清单编制

1. 土方工程工程量清单编制
2. 桩与地基基础工程工程量清单编制
3. 砌筑工程工程量清单编制
4. 混凝土及钢筋混凝土工程工程量清单编制
5. 钢筋工程工程量清单编制
6. 钢结构工程工程量清单编制
7. 屋面及防水工程工程量清单编制
8. 模板工程工程量清单编制
9. 脚手架工程工程量清单编制
10. 楼地面工程工程量清单编制
11. 墙、柱面工程工程量清单编制
12. 天棚工程清单编制
13. 门窗工程清单编制

模块三 工程量清单计价

1. 建筑分部分项工程项目组价列项与工程量计算
2. 建筑分部分项工程项目综合单价的计算
3. 建筑工程工程量清单计价表的填制及文件装订
4. 装饰分部分项工程项目组价列项与工程量计算
5. 装饰分部分项工程项目综合单价的计算
6. 装饰工程工程量清单计价表的填制及文件装订

7. 建筑工程计量软件的操作
8. 建筑工程计价软件的操作
9. 装饰工程计价软件的操作

模块四 工程结算

1. 工程结算中合同价款的调整

永州职业技术学院学生专业技能考核题库

(工程造价专业)

建筑工程工程造价专业技能考核题库包含专业基本技能、岗位核心技能。在专业技能中考核的是模块一：定额的应用，该模块有8个项目。在岗位核心技能中考核的是模块二：工程量清单编制、模块三：工程量清单计价和模块四：工程结算，其中模块二中有25个项目；模块三中有18个项目，模块四中2个项目。要求学生能按照操作规范独立完成，并体现良好的职业精神与职业素养。

一、专业基本技能

模块一 定额的应用

1. 试题编号：J1-1，定额消耗量指标的确定

(1) 任务描述

某地区砌筑一砖厚标准砖墙的技术测定资料如下：

完成 1m³ 的砖砌体需基本工作时间 16h，辅助工作时间占工作延续时间的 1%，准备与结束工作时间占 2%，不可避免中断时间占 3%，休息时间占 14%。

问题 1：工序作业时间由_____和_____组成。

问题 2：工作延续时间由_____、_____
_____、_____、_____组成。

问题 3：根据上述资料，请计算确定人工砌筑 1m³ 一砖厚标准砖墙的时间定额。

(2) 实施条件

场地：普通教室；

材料：答题纸、草稿纸；

工具：计算器。

(3) 考核时量

考核时量：1.5 小时。

(4) 评分标准

评价内容		配分	考核点	备注
职业素养 20 分		10	检查背景条件、计算工具和记录表格等是否齐全，做好工作前准备。	出现明显失误造成工具书、资料和记录工具严重损坏等；严重违反考场纪律，造成恶劣影响的第一大项计 0 分。
		10	文字、表格作业应字迹工整、填写规范，严格遵守考场纪律，不损坏考试工具书及设施。任务完成后，整齐摆放图纸、工具书、记录工具、凳子、整理工作台面等。	
成果 80 分	工序作业时间	10	工序作业时间的组成及正确理解与运用。	
	工作延续时间	10	工作延续时间的组成及正确理解与运用。	
	人工消耗量指标	60	(1) 准确计算工序时间。 (2) 确定时间定额。 (3) 计算结果正确。	

2. 试题编号：J1-2，定额机械消耗量指标的确定

(1) 任务描述

某综合楼工程建筑面积 1310m^3 ，地下一层，地上三层。现浇框架结构。该建筑的第二层层高为 3.9m ，各方向的柱中心间距均为 4.5m ，框架间为空心砌块 240 墙，且各柱梁断面尺寸均相同，柱为 $450\times 450\text{mm}$ ，梁为 $250\times 600\text{mm}$ ，砼为 C25，采用出料容积为 500L 的砼搅拌机现场搅拌。

技术测定资料如下：

500L 的砼搅拌机每一次循环时间：装料 60S ，搅拌 240S ，卸料 40S ，不可避免中断 20S 。机械利用系数为 0.9 。

问题 1：机械纯工作一小时循环次数=_____。

问题 2：机械台班产量定额=_____。

问题 3：

1) 根据预算定额机械台班消耗指标测算原理计算每 10m^3 砼需砼搅拌机的定额台班消耗量；

2) 若取第二层共 10 跨框架梁的砼用量，计算需砼搅拌机多少台班？

(2) 实施条件

场地：普通教室；

材料：答题纸、草稿纸；

工具：计算器

(3) 考核时量

考核时量：1.5 小时。

(4) 评分标准

评价内容		配分	考核点	备注
职业素养 20 分		10	检查背景条件、计算工具和记录表格等是否齐全，做好工作前准备。	出现明显失误造成工具书、资料 and 记录工具严重损坏等，严重违反考场纪律，造成恶劣影响的第一大项计 0 分。
		10	文字、表格作业应字迹工整、填写规范，严格遵守考场纪律，不损坏考试工具书及设施。任务完成后，整齐摆放图纸、工具书、记录工具、凳子、整理工作台面等。	
成果 80 分	机械纯工作一小时循环次数	10	机械纯工作一小时循环次数的正确理解与运用。	
	机械台班产量定额	10	机械台班产量定额的正确理解与运用。	
	机械消耗量指标	40	(1) 准确计算机械一次循环的正常延续时间。 (2) 准确计算机械纯工作一小时循环次数。 (3) 准确计算机械纯工作一小时正常生产率。 (4) 确定机械定额台班消耗量。	
		20	(1) 结合背景资料，确定砼的用量。 (2) 确定机械台班数。	

3. 试题编号：J1-3，定额材料消耗量指标的确定

(1) 任务描述

某综合楼工程建筑面积 1310m^3 ，地下一层，地上三层。现浇框架结构。钢筋混凝土筏板基础，灰砂砖墙，楼地面地砖。

现有工作任务单：该建筑需砌筑 1m^3 一砖厚灰砂砖墙（砖的尺寸为 $240\text{mm} \times 115\text{mm} \times 53\text{mm}$ ）混合砂浆，其中标准砖、砂浆的损耗率均为 1%。

问题 1：材料的损耗率=_____。

问题 2：材料的总消耗量由_____和_____组成。

问题 3：计算砌 1m^3 一砖厚灰砂砖墙（砖的尺寸为 $240\text{mm} \times 115\text{mm} \times 53\text{mm}$ ）的砖和砂浆的净用量与总消耗量，标准砖、砂浆的损耗率均为 1%。

(2) 实施条件

场地：普通教室；

材料：答题纸、草稿纸；

工具：计算器。

(3) 考核时量

考核时量：1.5 小时。

(4) 评分标准

评价内容		配分	考核点	备注
职业素养 20 分		10	检查背景条件、计算工具和记录表格等是否齐全，做好工作前准备。	出现明显失误造成工具书、资料和记录工具严重损坏等；严重违反考场纪律，造成恶劣影响的第一大项计 0 分。
		10	文字、表格作业应字迹工整、填写规范，严格遵守考场纪律，不损坏考试工具书及设施。任务完成后，整齐摆放图纸、工具书、记录工具、凳子、整理工作台面等。	
成果 80 分	材料的损耗率	10	材料的损耗率的正确理解与运用。	
	材料的总消耗量	10	材料的总消耗量的正确理解与运用。	
	材料消耗量指标	30	(1) 准确计算标准砖的材料净用量。 (2) 准确计算标准砖的材料总消耗量。	
		30	(1) 准确计算砂浆的材料净用量。 (2) 准确计算砂浆的材料总消耗量。	

4. 试题编号：J1-4，定额的套用

(1) 任务描述

熟练使用《湖南省建筑与装饰工程消耗量标准》（2020）及《湖南省建设工程计价办法》、《湖南省建设工程计价办法及附录》，快速套用相应定额指标，并根据给定的分部分项工程量准确计算人工、主要材料、机械台班的总消耗量。

问题 1：哪种情况下可直接套用预算定额进行计算（ ）

- A、当施工图的设计要求、项目内容与预算定额的项目内容部分一致时
- B、当施工图的设计要求、项目内容与预算定额的项目内容完全不一致时。
- C、当施工图的设计要求、项目内容与预算定额的项目内容基本一致时。
- D、当施工图的设计要求、项目内容与预算定额的项目内容完全一致时。

问题 2：

1) 计算 25m^3 混水砖墙（1 砖厚，预拌干混砌筑砂浆 DM M10.0）的材料、机械的消耗量。

2) 计算 10m^3 混水砖墙（1 砖厚，预拌干混砌筑砂浆 DM M7.5）的材料、机械消耗量。

(2) 实施条件

场地：普通教室；

材料：答题纸、草稿纸；

工具：《湖南省建筑与装饰工程消耗量标准》（2020）、《湖南省建设工程计价办法》、《湖南省建设工程计价办法及附录》、计算器。

(3) 考核时量

考核时量：1.5 小时。

(4) 评分标准

评价内容		配分	考核点	备注
职业素养20分		10	检查《湖南省建筑与装饰工程消耗量标准》(2020)、材料价格信息、工具书、计算工具和记录表格等是否齐全,做好工作前准备。	出现明显失误造成工具书、资料和记录工具严重损坏等;严重违反考场纪律,造成恶劣影响的第一大项计0分。
		10	文字、图表作业应字迹工整、填写规范,严格遵守考场纪律,不损坏考试仪器及设施。任务完成后,整齐摆放工具书、记录工具、凳子、整理工作台面等。	
成果 80分	定额的直接套用	10	定额的直接套用的正确理解与运用。	
	定额手册的直接套用方法	30	《湖南省建筑与装饰工程消耗量标准》(2020)查阅准确,直接套用定额的方式判断准确,计算方法准确。	
	定额消耗量的计算	40	《湖南省建筑与装饰工程消耗量标准》(2020)查阅准确,计算准确。	

5. 试题编号：J1-5，定额的套用

(1) 任务描述

熟练使用《湖南省建筑与装饰工程消耗量标准》（2020）及《湖南省建设工程计价办法》、《湖南省建设工程计价办法及附录》，快速套用相应定额指标，并根据给定的分部分项工程量准确计算人工、主要材料、机械台班的总消耗量。

问题 1：哪种情况下可直接套用预算定额进行计算（ ）

- A、当施工图的设计要求、项目内容与预算定额的项目内容部分一致时。
- B、当施工图的设计要求、项目内容与预算定额的项目内容完全不一致时。
- C、当施工图的设计要求、项目内容与预算定额的项目内容基本一致时。
- D、当施工图的设计要求、项目内容与预算定额的项目内容完全一致时。

问题 2：预算定额的消耗量指标有_____和_____和_____。

问题 3：试计算 35m^3 现浇砼基础梁（商品混凝土（砾石）C30）的材料的消耗量。

(2) 实施条件

场地：普通教室；

材料：答题纸、草稿纸；

工具：《湖南省建筑与装饰工程消耗量标准》（2020）、《湖南省建设工程计价办法》、《湖南省建设工程计价办法及附录》、计算器。

(3) 考核时量

考核时量：1.5 小时。

(4) 评分标准

评价内容		配分	考核点	备注
职业素养20分		10	检查《湖南省建筑与装饰工程消耗量标准》(2020)材料价格信息、工具书、计算工具和记录表格等是否齐全,做好工作前准备。	出现明显失误造成工具书、资料和记录工具严重损坏等;严重违反考场纪律,造成恶劣影响的第一大项计0分。
		10	文字、图表作业应字迹工整、填写规范,严格遵守考场纪律,不损坏考试仪器及设施。任务完成后,整齐摆放工具书、记录工具、凳子、整理工作台面等。	
成果80分	定额的直接套用	10	定额的直接套用的正确理解与运用。	
	定额手册的直接套用方法	30	《湖南省建筑与装饰工程消耗量标准》(2020)查阅准确,直接套用定额的方式判断准确,计算方法准确。	
	定额消耗量的计算	40	《湖南省建筑与装饰工程消耗量标准》(2020)查阅准确,计算准确。	

6. 试题编号：J1-6，定额的套用

(1) 任务描述

熟练使用《湖南省建筑装饰装修工程消耗量标准》及其附录（2020），快速套用相应定额指标，并根据给定的分部分项工程量准确计算人工、主要材料、机械台班的总消耗量。

问题 1：（多选）定额换算的类型有（ ）

砂浆换算 B、混凝土换算 C、系数换算 D、其他换算

问题 2：定额的换算套用：

35mm 厚 C20（碎石 20 水泥 42.5）细石混凝土找平层。计算换算定额的材料、机械台班的消耗量，并填表。

表 2 35mm 厚细石混凝土找平

计量单位：

定额编号			
项目名称			
	名称	单位	消耗量

(2) 实施条件

场地：普通教室；

材料：答题纸、草稿纸；

工具：《湖南省建筑与装饰工程消耗量标准》（2020）及《湖南省建设工程计价办法》、《湖南省建设工程计价办法及附录》。

(3) 考核时量

考核时量：1.5 小时

(4) 评分标准

评价内容		配分	考核点	备注
职业素养20分		10	检查《湖南省建筑与装饰工程消耗量标准》(2020)材料价格信息、工具书、计算工具和记录表格等是否齐全,做好工作前准备。	出现明显失误造成工具书、资料和记录工具严重损坏等;严重违反考场纪律,造成恶劣影响的第一大项计0分。
		10	文字、图表作业应字迹工整、填写规范,严格遵守考场纪律,不损坏考试仪器及设施。任务完成后,整齐摆放工具书、记录工具、凳子、整理工作台面等。	
成果80分	定额的换算	10	定额换算的正确理解与运用。	
	定额手册的换算使用	30	《湖南省建筑与装饰工程消耗量标准》(2020)查阅准确,换算定额的方式判断准确,计算方法准确。	
	定额消耗量的计算	40	《湖南省建筑与装饰工程消耗量标准》(2020)查阅准确,计算准确。	

7. 试题编号：J1-7，工料单价的计算

(1) 任务描述

背景资料：

甲地某工程楼地面使用的陶瓷地面砖(200×200mm)购买数量及费用资料如下表，其甲地运输损耗率为2%，乙地运输损耗率为2%，采购保管费费率2%。

货源地	数量(块)	买价(元/块)	运距(km)	运输单价(元/km.块)	装卸费(元/块)	备注
甲地	7000	2	500	0.01	0.3	火车运输
乙地	3000	3	150	0.04	0.6	汽车运输
合计						

问题1：材料价格包括_____、_____、_____、供销部门手续费、检验试验费等。

问题2：根据以上资料计算陶瓷地面砖(200×200mm)的材料单价。

(2) 实施条件

场地：普通教室；

材料：答题纸、草纸；

工具：《湖南省建筑与装饰工程消耗量标准》(2020)、《湖南省建设工程计价办法》、《湖南省建设工程计价办法及附录》。

(3) 考核时量

考核时量：1.5 小时

(4) 评分标准

评价内容		配分	考核点	备注
职业素养 20 分		10	检查材料价格信息、工具书、计算工具和记录表格等是否齐全，做好工作前准备。	出现明显失误造成工具书、资料和记录工具严重损坏等；严重违反考场纪律，造成恶劣影响的第一大项计 0 分。
		10	文字、图表作业应字迹工整、填写规范，严格遵守考场纪律，不损坏考试仪器及设施。任务完成后，整齐摆放资料、工具书、记录工具、凳子、整理工作台面等。	
成果 80 分	材料单价的内容	10	材料单价的正确理解与运用。	
	材料单价的计算	50	(1) 准确计算材料原价。 (2) 准确计算运杂费。 (3) 准确计算运输损耗费。 (4) 准确计算采购保管费。 (5) 概念清晰，材料单价计算准确。	
	工料单价的计算	20	工料单价的组成内容概念清晰，计算准确。	

8. 试题编号：J1-8，工料单价的计算

(1) 任务描述

背景资料：

以某地区中型载重汽车（4t 内）为例，有关资料如下：

- 1) 载重汽车预算价格为 100000 元/台，残值率 2%，年工作台班为 150 台班，使用年限为 10 年，大修间隔台班为 500 台班，一次大修费 2000 元，经常修理费系数 $k=1.5$ 。
- 2) 汽车台班汽油消耗量为 25kg，汽油单价 20 元/kg，人工日工资标准为 100 元，工日增加系数为 0.2。
- 3) 有关税费规定：汽车养路费 160 元/t·月，车船使用税 40 元/t·年，车辆牌照费及其它规费合计为 210 元/年。

问题 1：

机械台班单价的构成主要分为_____和_____两大类。

问题 2：不变费用的特点是？

问题 3：计算其中型载重汽车（4t 内）的台班单价。

(2) 实施条件

场地：普通教室；

材料：答题纸、草稿纸；

工具：《湖南省建筑与装饰工程消耗量标准》（2020）及《湖南省建设工程计价办法》、《湖南省建设工程计价办法及附录》。

(3) 考核时量

考核时量：1.5 小时

(4) 评分标准

评价内容		配分	考核点	备注
职业素养 20 分		10	检查材料价格信息、工具书、计算工具和记录表格等是否齐全，做好工作前准备。	出现明显失误造成工具书、资料和记录工具严重损坏等；严重违反考场纪律，造成恶劣影响的第一大项计 0 分。
		10	文字、图表作业应字迹工整、填写规范，严格遵守考场纪律，不损坏考试仪器及设施。任务完成后，整齐摆放资料、工具书、记录工具、凳子、整理工作台面等。	
成果 80 分	机械台班单价的内容	10	机械台班单价的正确理解与运用。	
	机械台班单价的不变费用	10	机械台班单价的不变费用的正确理解与运用。	
	施工机械台班单价的内容及计算	60	(1) 准确计算机械台班折旧费。 (2) 准确计算大修理费。 (3) 准确计算经常修理费。 (4) 准确计算台班人工费。 (5) 准确计算台班燃料动力费。 (6) 准确计算税费、养路费。 (7) 概念清晰，施工机械台班单价计算准确。	

二、岗位核心技能

模块二 工程量清单编制

1. 试题编号：H1-1，土方工程工程量清单编制

(1) 任务描述

某建筑物的基础如图所示，轴线均位于墙体中心，室外地坪标高为-0.6m，土壤类别为二类土、采用人工开挖。

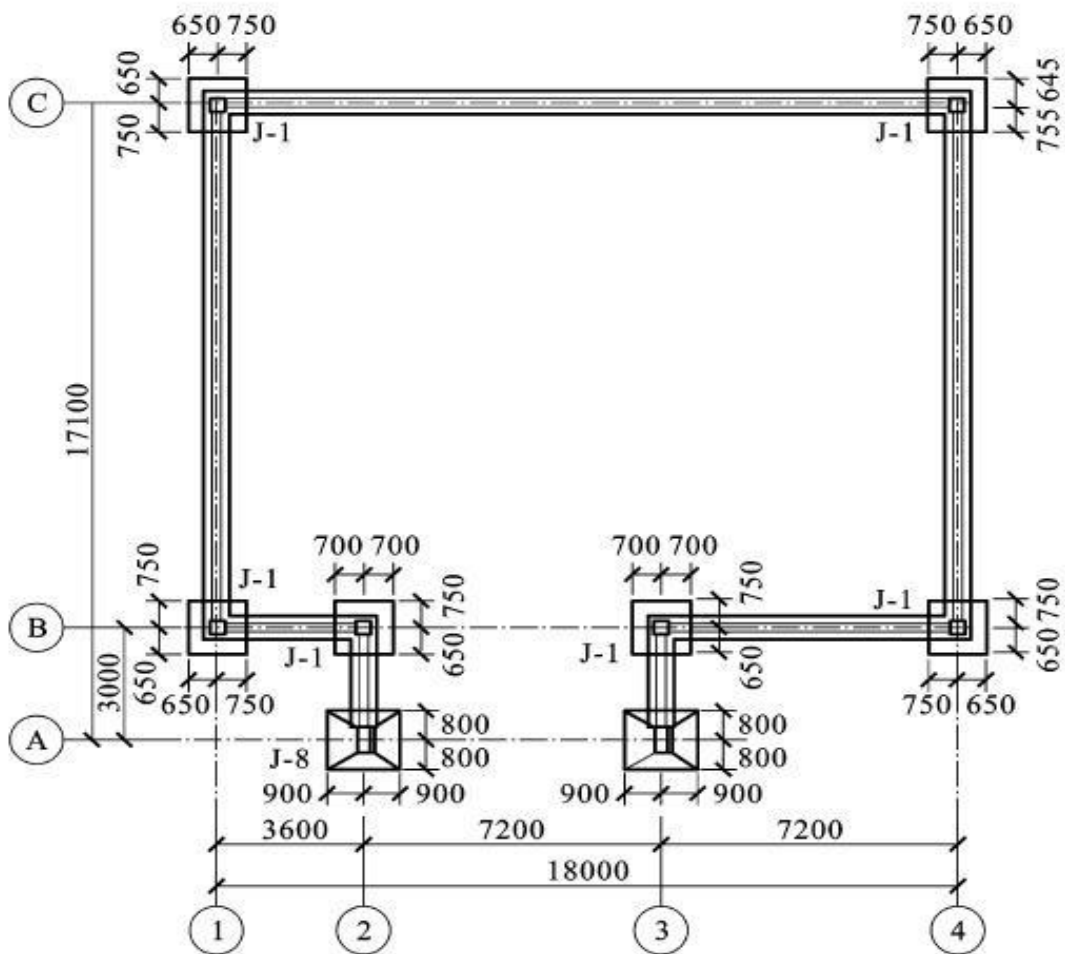


图 1 基础平面图

柱下锥形独立基础表

编号	柱尺寸/mm		独基尺寸/mm			独基配筋		基底标高/m
	b	h	A	B	H_1/H_2	①	②	H
J-1			1400	1400	300/0	$\Phi 10@150$	$\Phi 10@150$	-1.800
J-2			1600	1800	350/200	$\Phi 12@150$	$\Phi 12@150$	-1.800

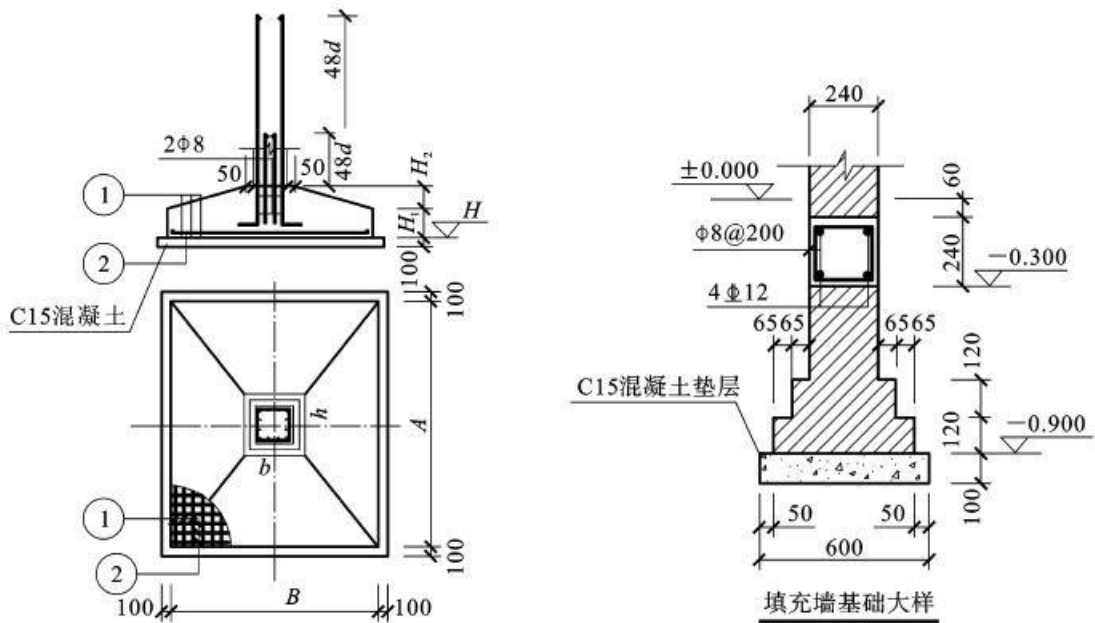


图2 基础图

问题一：请根据图例内容确定柱下锥形独立基础和填充墙基础的挖土深度。

问题二：请按《房屋建筑与装饰工程工程量计算规范》（GB50854-2013）、《房屋建筑与装饰工程工程量计算规范》（GB50854-2013）计算规则计算人工挖基坑土方和沟槽土方工程量，并编制上述项目的工程量清单。

(2) 实施条件

场地：普通教室；

材料：工程量清单表格；

工具：《建设工程工程量清单计价规范》（GB50500-2013）、《房屋建筑与装饰工程工程量计算规范》（GB50854-2013）、湘建价〔2020〕56号文、计算器。

(3) 考核时量

考核时量：2 小时。

(4) 评分标准

评价内容		配分	考核点	备注	
职业素养 20分		10	检查图纸、计价规范、计价办法、计算工具和记录表格等是否齐全，做好工作前准备。	出现明显失误造成图纸、工具书、资料、和记录工具严重损坏等；违反考场纪律，造成恶劣影响的第一项计0分。	
		10	文字、表格作业应字迹工整、填写规范，严格遵守考场纪律，不损坏考试工具书及设施。任务完成后，整齐摆放图纸、工具书、记录工具、凳子、整理工作台面等。		
工程 量计 算 50分	识图	10	图纸识读准确，能发现问题、分析问题和解决问题，准确回答问题。		
	计量单位	5	符合《房屋建筑与装饰工程工程量计算规范》（GB50854-2013）要求。		
	工程量计算式	25	计算规则符合《房屋建筑与装饰工程工程量计算规范》（GB50854-2013）要求。		
	计算结果	10	结果计算准确。		
成果 80 分	表格 填写 30分	项目编码	5		符合《房屋建筑与装饰工程工程量计算规范》（GB50854-2013）要求。
		项目名称	5		符合《房屋建筑与装饰工程工程量计算规范》（GB50854-2013）要求，并符合工程项目实际情况和工作任务要求。
		项目特征描述	5		符合《房屋建筑与装饰工程工程量计算规范》（GB50854-2013）要求，并符合工程项目实际情况和工作任务要求。
		填写清单	5		符合《房屋建筑与装饰工程工程量计算规范》（GB50854-2013）、《湖南建设工程计价办法》（2020）及湘建价〔2020〕56号文要求，清单表格齐全，数据填写完整。
		编写编制说明和封面	5	编制说明的内容、封面填写符合《建设工程工程量清单计价规范》、《湖南建设工程计价办法》（2020）。	
		装订成册	5	表格装订顺序无误，装订整齐。	

2. 试题编号：H1-2，土方工程工程量清单编制

(1) 任务描述

根据所给附件一施工图纸（办公楼施工图），完成以下两个问题。

问题一：请根据图例内容确定室内、外地坪标高及挖土深度。

问题二：试按《房屋建筑与装饰工程工程量计算规范》（GB50854-2013）、《湖南建设工程计价办法》（2020）以及湘建价〔2020〕56号文要求计算平整场地、挖基坑土方工程量，并编制这两个项目的工程量清单。

(2) 实施条件

场地：普通教室；

材料：工程量清单表格；

工具：《建设工程工程量清单计价规范》（GB50500-2013）、《房屋建筑与装饰工程工程量计算规范》（GB50854-2013）、《湖南建设工程计价办法》（2020）、湘建价〔2020〕56号文、计算器。

(3) 考核时量

考核时量：2小时。

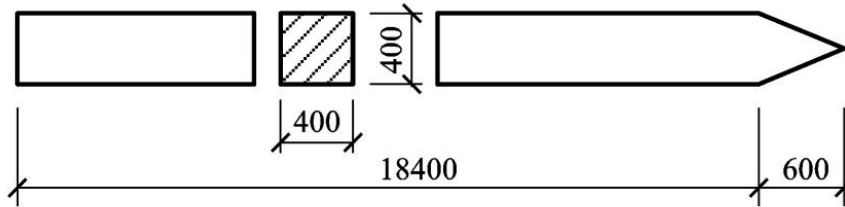
(4) 评分标准

评价内容		配分	考核点	备注	
职业素养 20分		10	检查图纸、计价规范、计价办法、计算工具和记录表格等是否齐全，做好工作前准备。	出现明显失误造成图纸、工具书、资料和记录工具严重损坏等；严重违反考场纪律，造成恶劣影响的第一大项计0分。	
		10	文字、表格作业应字迹工整、填写规范，严格遵守考场纪律，不损坏考试工具书及设施。任务完成后，整齐摆放图纸、工具书、记录工具、凳子、整理工作台面等。		
工程 量计 算 50分	工程 识图	10	图纸识读准确，能发现问题、分析问题和解决问题，准确回答问题。		
	计 量 单 位	5	符合《房屋建筑与装饰工程工程量计算规范》（GB50854-2013）要求。		
	工 程 量 计 算 式	25	计算规则符合《房屋建筑与装饰工程工程量计算规范》（GB50854-2013）要求。		
	计 算 结 果	10	结果计算准确。		
成 果 80 分	表 格 填 写 30分	项 目 编 码	5		符合《房屋建筑与装饰工程工程量计算规范》（GB50854-2013）要求。
		项 目 名 称	5		符合《房屋建筑与装饰工程工程量计算规范》（GB50854-2013）要求，并符合工程项目实际情况和工作任务要求。
		项 目 特 征 描 述	5		符合《房屋建筑与装饰工程工程量计算规范》（GB50854-2013）要求，并符合工程项目实际情况和工作任务要求。
		填 写 清 单	5		符合《房屋建筑与装饰工程工程量计算规范》（GB50854-2013）及《关于调整补充增值税条件下建设工程计价依据的通知》（湘建价【2016】160号）要求，清单表格齐全，数据填写完整。
		编 写 编 制 说 明 和 封 面	5		编制说明的内容、封面填写符合《建设工程工程量清单计价规范》（GB50500-2013）《湖南建设工程计价办法》（2020）以及湘建价（2020）56号文要求。
		装 订 成 册	5		表格装订顺序无误，装订整齐。

3. 试题编号：H1-3，桩与地基基础工程工程量清单编制

(1) 任务描述

某工程桩基为柴油打桩机打混凝土方桩，现场预制如图，C30 砾 40 混凝土，室外地坪标高-0.3m，土壤为普通土，桩顶标高-1.8m，共有桩 150 根。



预制桩示意图

问题：按《房屋建筑与装饰工程工程量计算规范》（GB50854-2013）及《建设工程工程量清单计价规范》（GB50500-2013）要求计算清单工程量，并编制该打桩工程量清单。

(2) 实施条件

场地：普通教室；

材料：工程量清单表格；

工具：《建设工程工程量清单计价规范》（GB50500-2013）、《房屋建筑与装饰工程工程量计算规范》（GB50854-2013）、《湖南建设工程计价办法》（2020）以及湘建价〔2020〕56 号文、计算器。

(3) 考核时量

考核时量：2 小时。

(4) 评分标准

评价内容		配分	考核点	备注	
职业素养 20分		10	检查图纸、计价规范、计价办法、计算工具和记录表格等是否齐全，做好工作前准备。	出现明显失误造成图纸、工具书、资料和记录工具严重损坏等；严重违反考场纪律，造成恶劣影响的	
		10	文字、表格作业应字迹工整、填写规范，严格遵守考场纪律，不损坏考试工具书及设施。任务完成后，整齐摆放图纸、工具书、记录工具、凳子、整理工作台 面等。		
成果 80分	工程 量 计 算 50分	工程 识图	10		图纸识读准确，能发现问题、分析问题和解决问题，准确回答问题。
		计 量 单 位	5		符合《房屋建筑与装饰工程工程量计算规范》（GB50854-2013）要求。
		工 程 量 计 算 式	25		计算规则符合《房屋建筑与装饰工程工程量计算规范》（GB50854-2013）要求。
		计 算 结 果	10		结果计算准确。
表 格 填 写 30分		项 目 编 码	5		符合《房屋建筑与装饰工程工程量计算规范》（GB50854-2013）要求。
		项 目 名 称	5		符合《房屋建筑与装饰工程工程量计算规范》（GB50854-2013）要求，并符合工程项目实际情况和工作任务要求。
		项 目 特 征 描 述	5		符合《房屋建筑与装饰工程工程量计算规范》（GB50854-2013）要求，并符合工程项目实际情况和工作任务要求。
		填 写 清 单	5		符合《房屋建筑与装饰工程工程量计算规范》（GB50854-2013）、《湖南建设工程计价办法》（2020）以及湘建价（2020）56号文要求，清单表格齐全，数据填写完整。
		编 写 编 制 说 明 和 封 面	5	编制说明的内容、封面填写符合《建设工程工程量清单计价规范》（GB50500-2013）、《湖南建设工程计价办法》（2020）以及湘建价（2020）56号文要求。	
		装 订 成 册	5	表格装订顺序无误，装订整齐。	

4. 试题编号：H1-4，砌筑工程工程量清单编制

(1) 任务描述

根据所给附件一施工图纸（办公楼施工图）完成两个问题。

问题一：请确定该工程外墙的墙厚，层高。

问题二：完成一层②轴线内墙和一层④轴线外墙的砌筑工程量清单的编制，完成清单工程量计算。

(2) 实施条件

场地：普通教室；

材料：工程量清单表格；

工具：《建设工程工程量清单计价规范》（GB50500-2013）、《房屋建筑与装饰工程工程量计算规范》（GB50854-2013）、《湖南建设工程计价办法》（2020）以及湘建价〔2020〕56号文、计算器。

(3) 考核时量

考核时量：2 小时。

(4) 评分标准

评价内容		配分	考核点	备注	
职业素养 20分		10	检查图纸、计价规范、计价办法、计算工具和记录表格等是否齐全，做好工作前准备。	出现明显失误造成图纸、工具书、资料和记录工具严重损坏等；严重违反考场纪律，造成恶劣影响的	
		10	文字、表格作业应字迹工整、填写规范，严格遵守考场纪律，不损坏考试工具书及设施。任务完成后，整齐摆放图纸、工具书、记录工具、凳子、整理工作台面等。		
工程 量 计 算 50分	工程识图	10	图纸识读准确，能发现问题、分析问题和解决问题，准确回答问题。		
	计量单位	5	符合《房屋建筑与装饰工程工程量计算规范》（GB50854-2013）要求。		
	工程量计算式	25	计算规则符合《房屋建筑与装饰工程工程量计算规范》（GB50854-2013）要求。		
	计算结果	10	结果计算准确。		
成 果 80 分	表 格 填 写 30 分	项目编码	5		符合《房屋建筑与装饰工程工程量计算规范》（GB50854-2013）要求。
		项目名称	5		符合《房屋建筑与装饰工程工程量计算规范》（GB50854-2013）要求，并符合工程项目实际情况和工作任务要求。
		项目特征描述	5		符合《房屋建筑与装饰工程工程量计算规范》（GB50854-2013）要求，并符合工程项目实际情况和工作任务要求。
	填写清单	5	符合《房屋建筑与装饰工程工程量计算规范》（GB50854-2013）、《湖南建设工程计价办法》（2020）以及湘建价〔2020〕56号文要求，清单表格齐全，数据填写完整。		
	编写编制说明和封面	5	编制说明的内容、封面填写符合《建设工程工程量清单计价规范》（GB50500-2013）、《湖南建设工程计价办法》（2020）以及湘建价〔2020〕56号文要求。		
	装订成册	5	表格装订顺序无误，装订整齐。		

5. 试题编号：H1-5，砌筑工程工程量清单编制

(1) 任务描述

问题一：根据所给附件一施工图纸（办公楼施工图）计算外墙中心线及内墙净长线。

问题二：《房屋建筑与装饰工程工程量计算规范》（GB50854-2013）、《湖南建设工程计价办法》（2020）以及湘建价〔2020〕56号文，完成首层砖墙砌筑项目的清单工程量计算和工程量清单编制。

(2) 实施条件

场地：普通教室；

材料：工程量清单表格；

工具：《建设工程工程量清单计价规范》（GB50500-2013）、《房屋建筑与装饰工程工程量计算规范》（GB50854-2013）、《湖南建设工程计价办法》（2020）以及湘建价〔2020〕56号文、计算器。

(3) 考核时量

考核时量：2 小时。

(4) 评分标准

评价内容		配分	考核点	备注	
职业素养 20分		10	检查图纸、计价规范、计价办法、计算工具和记录表格等是否齐全，做好工作前准备。	出现明显失误造成图纸、工具书、资料和记录工具严重损坏等；严重违反考场纪律，造成恶劣影响的 第一大项计0分。	
		10	文字、表格作业应字迹工整、填写规范，严格遵守考场纪律，不损坏考试工具书及设施。任务完成后，整齐摆放图纸、工具书、记录工具、凳子、整理工作台面等。		
工程 量计 算 50分	工程识图	10	图纸识读准确，能发现问题、分析问题和解决问题，准确回答问题。		
	计量单位	5	符合《房屋建筑与装饰工程工程量计算规范》（GB50854-2013）要求。		
	工程量计算式	25	计算规则符合《房屋建筑与装饰工程工程量计算规范》（GB50854-2013）要求。		
	计算结果	10	结果计算准确。		
成果 80分	表格 填写 30分	项目编号	5		符合《房屋建筑与装饰工程工程量计算规范》（GB50854-2013）要求。
		项目名称	5		符合《房屋建筑与装饰工程工程量计算规范》（GB50854-2013）要求，并符合工程项目实际情况和工作任务要求。
		项目特征描述	5		符合《房屋建筑与装饰工程工程量计算规范》（GB50854-2013）要求，并符合工程项目实际情况和工作任务要求。
		填写清单	5		符合《房屋建筑与装饰工程工程量计算规范》（GB50854-2013）、《湖南建设工程计价办法》（2020）以及湘建价〔2020〕56号文要求，清单表格齐全，数据填写完整。
		编写编制说明和封面	5	编制说明的内容、封面填写符合《建设工程工程量清单计价规范》（GB50500-2013）、《湖南建设工程计价办法》（2020）以及湘建价〔2020〕56号文要求。	
		装订成册	5	表格装订顺序无误，装订整齐。	

6. 试题编号：H1-6，混凝土及钢筋混凝土工程工程量清单编制

(1) 任务描述

根据所给附件一施工图纸（办公楼施工图）、《房屋建筑与装饰工程工程量计算规范》（GB50854-2013）、《湖南建设工程计价办法》（2020）以及湘建价〔2020〕56号文，完成以下两个问题。

问题一：请指出该工程的结构类型，以及基础、柱、梁、板的混凝土强度；

问题二：完成**基础J1、标高7.2m处**Ⓐ**轴KL7和Z1**混凝土工程量清单的编制并完成清单工程量计算。

(2) 实施条件

场地：普通教室；

材料：工程量清单表格；

工具：《建设工程工程量清单计价规范》（GB50500-2013）、《房屋建筑与装饰工程工程量计算规范》（GB50854-2013）、《湖南建设工程计价办法》（2020）以及湘建价〔2020〕56号文、计算器。

(3) 考核时量

考核时量：2小时。

(4) 评分标准

评价内容		配分	考核点	备注	
职业素养 20分		10	检查图纸、计价规范、计价办法、计算工具和记录表格等是否齐全，做好工作前准备。	出现明显失误造成图纸、工具书、资料和记录工具严重损坏等；严重违反考场纪律，造成恶劣影响的第一大项计0分。	
		10	文字、表格作业应字迹工整、填写规范，严格遵守考场纪律，不损坏考试工具书及设施。任务完成后，整齐摆放图纸、工具书、记录工具、凳子、整理工作台面等。		
工程 量计 算 50分	工程识图	10	图纸识读准确，能发现问题、分析问题和解决问题，准确回答问题。		
	计量单位	5	符合《房屋建筑与装饰工程工程量计算规范》（GB50854-2013）要求。		
	工程量计算式	25	计算规则符合《房屋建筑与装饰工程工程量计算规范》（GB50854-2013）要求。		
	计算结果	10	结果计算准确。		
成果 80分	表格 填写 30分	项目编码	5		符合《房屋建筑与装饰工程工程量计算规范》（GB50854-2013）要求。
		项目名称	5		符合《房屋建筑与装饰工程工程量计算规范》（GB50854-2013）要求，并符合工程项目实际情况和工作任务要求。
		项目特征描述	5		符合《房屋建筑与装饰工程工程量计算规范》（GB50854-2013）要求，并符合工程项目实际情况和工作任务要求。
		填写清单	5		符合《房屋建筑与装饰工程工程量计算规范》（GB50854-2013）、《湖南建设工程计价办法》（2020）以及湘建价〔2020〕56号文要求，清单表格齐全，数据填写完整。
		编写编制说明和封面	5	编制说明的内容、封面填写符合《建设工程工程量清单计价规范》（GB50500-2013）、《湖南建设工程计价办法》（2020）以及湘建价〔2020〕56号文要求。	
		装订成册	5	表格装订顺序无误，装订整齐。	

7. 试题编号：H1-7，混凝土及钢筋混凝土工程工程量清单编制

(1) 任务描述

根据所给附件一施工图纸（办公楼施工图）、《房屋建筑与装饰工程工程量计算规范》（GB50854-2013）《湖南建设工程计价办法》（2020）以及湘建价〔2020〕56号文，完成两个问题。

问题一：请指出该工程的结构类型，以及基础、柱、梁、板的混凝土强度。

问题二：完成现浇混凝土楼梯、标高3.6m处①轴 KL3 混凝土工程量清单的编制并计算清单工程量。

(2) 实施条件

场地：普通教室；

材料：工程量清单表格；

工具：《建设工程工程量清单计价规范》（GB50500-2013）、《房屋建筑与装饰工程工程量计算规范》（GB50854-2013）、《湖南建设工程计价办法》（2020）以及湘建价〔2020〕56号文、计算器。

(3) 考核时量

考核时量：2 小时。

(4) 评分标准

评价内容		配分	考核点	备注	
职业素养 20分		10	检查图纸、计价规范、计价办法、计算工具和记录表格等是否齐全，做好工作前准备。	出现明显失误造成图纸、工具书、资料和记录工具严重损坏等；严重违反考场纪律，造成恶劣影响的第一大项计0分。	
		10	文字、表格作业应字迹工整、填写规范，严格遵守考场纪律，不损坏考试工具书及设施。任务完成后，整齐摆放图纸、工具书、记录工具、凳子、整理工作台面等。		
工程量计算 50分	工程识图	10	图纸识读准确，能发现问题、分析问题和解决问题，准确回答问题。		
	计量单位	5	符合《房屋建筑与装饰工程工程量计算规范》（GB50854-2013）要求。		
	工程量计算式	25	计算规则符合《房屋建筑与装饰工程工程量计算规范》（GB50854-2013）要求。		
	计算结果	10	结果计算准确。		
成果 80分	表格填写 30分	项目编码	5		符合《房屋建筑与装饰工程工程量计算规范》（GB50854-2013）要求。
		项目名称	5		符合《房屋建筑与装饰工程工程量计算规范》（GB50854-2013）要求，并符合工程项目实际情况和工作任务要求。
		项目特征描述	5		符合《房屋建筑与装饰工程工程量计算规范》（GB50854-2013）要求，并符合工程项目实际情况和工作任务要求。
		填写清单	5		符合《房屋建筑与装饰工程工程量计算规范》（GB50854-2013）、《湖南建设工程计价办法》（2020）以及湘建价〔2020〕56号文要求，清单表格齐全，数据填写完整。
		编写编制说明和封面	5		编制说明的内容、封面填写符合《建设工程工程量清单计价规范》（GB50500-2013）、《湖南建设工程计价办法》（2020）以及湘建价〔2020〕56号文要求。
		装订成册	5	表格装订顺序无误，装订整齐。	

8. 试题编号：H1-8，混凝土及钢筋混凝土工程工程量清单编制

(1) 任务描述

根据所给附件一施工图纸（办公楼施工图）、《房屋建筑与装饰工程工程量计算规范》（GB50854-2013）、《湖南建设工程计价办法》（2020）以及湘建价〔2020〕56号文，完成两个问题。

问题一：请指出该工程的结构类型，以及基础、柱、梁、板的混凝土强度。

问题二：完成J2混凝土基础、②轴KL9混凝土梁、Z2混凝土柱的工程量清单的编制。

(2) 实施条件

场地：普通教室；

材料：工程量清单表格；

工具：《建设工程工程量清单计价规范》（GB50500-2013）、《房屋建筑与装饰工程工程量计算规范》（GB50854-2013）、《湖南建设工程计价办法》（2020）以及湘建价〔2020〕56号文、计算器。

(3) 考核时量

考核时量：2小时。

(4) 评分标准

评价内容		配分	考核点	备注	
职业素养 20分		10	检查图纸、计价规范、计价办法、计算工具和记录表格等是否齐全，做好工作前准备。	出现明显失误造成图纸、工具书、资料 和记录工具严重损坏等；严重违反考场纪律，造成恶劣影响的计0分。	
		10	文字、表格作业应字迹工整、填写规范，严格遵守考场纪律，不损坏考试工具书及设施。任务完成后，整齐摆放图纸、工具书、记录工具、凳子、整理工作台面等。		
工程 量计 算 50分	工程 识图	10	图纸识读准确，能发现问题、分析问题和解决问题，准确回答问题。		
	计 量 单 位	5	符合《房屋建筑与装饰工程工程量计算规范》（GB50854-2013）要求。		
	工 程 量 计 算 式	25	计算规则符合《房屋建筑与装饰工程工程量计算规范》（GB50854-2013）要求。		
	计 算 结 果	10	结果计算准确。		
成 果 80分	表 格 填 写 30分	项 目 编 码	5		符合《房屋建筑与装饰工程工程量计算规范》（GB50854-2013）要求。
		项 目 名 称	5		符合《房屋建筑与装饰工程工程量计算规范》（GB50854-2013）要求，并符合工程项目实际情况和工作任务要求。
		项 目 特 征 描 述	5		符合《房屋建筑与装饰工程工程量计算规范》（GB50854-2013）要求，并符合工程项目实际情况和工作任务要求。
		填 写 清 单	5		符合《房屋建筑与装饰工程工程量计算规范》（GB50854-2013）、《湖南建设工程计价办法》（2020）以及湘建价〔2020〕56号文要求，清单表格齐全，数据填写完整。
		编 写 编 制 说 明 和 封 面	5		编制说明的内容、封面填写符合《建设工程工程量清单计价规范》（GB50500-2013）、《湖南建设工程计价办法》（2020）以及湘建价〔2020〕56号文要求。
		装 订 成 册	5	表格装订顺序无误，装订整齐。	

9. 试题编号：H1-9，钢筋工程工程量清单编制

(1) 任务描述

问题一：根据所给附件一施工图纸（办公楼施工图）描述Z1的配筋。

问题二：《房屋建筑与装饰工程工程量计算规范》（GB50854-2013）《湖南建设工程计价办法》（2020）以及湘建价〔2020〕56号文，完成Z1钢筋工程（计算一根内侧中部纵筋、一道箍筋）的清单工程量计算和工程量清单编制。

(2) 实施条件

场地：普通教室；

材料：工程量清单表格；

工具：《建设工程工程量清单计价规范》（GB50500-2013）、《房屋建筑与装饰工程工程量计算规范》（GB50854-2013）、《湖南建设工程计价办法》（2020）以及湘建价〔2020〕56号文、16G101《混凝土结构施工图平面整体表示方法制图规则和构造详图》系列平法图集、计算器。

(3) 考核时量

考核时量：2 小时。

(4) 评分标准

评价内容		配分	考核点	备注	
职业素养 20分		10	检查图纸、计价规范、计价办法、计算工具和记录表格等是否齐全，做好工作前准备。	出现明显失误造成图纸、工具书、资料 and 记录工具严重损坏等；严重违反考场纪律，造成恶劣影响的第一大计0分。。	
		10	文字、表格作业应字迹工整、填写规范，严格遵守考场纪律，不损坏考试工具书及设施。任务完成后，整齐摆放图纸、工具书、记录工具、凳子、整理工作台面等。		
工程 量 计 算 50分	工程识图	10	图纸识读准确，能发现问题、分析问题和解决问题，准确回答问题。		
	计量单位	5	符合《房屋建筑与装饰工程工程量计算规范》（GB50854-2013）要求。		
	工程量计算式	25	计算规则符合《房屋建筑与装饰工程工程量计算规范》（GB50854-2013）要求。		
	计算结果	10	结果计算准确。		
成果 80分	表格 填写 30分	项目编号	5		符合《房屋建筑与装饰工程工程量计算规范》（GB50854-2013）要求。
		项目名称	5		符合《房屋建筑与装饰工程工程量计算规范》（GB50854-2013）要求，并符合工程项目实际情况和工作任务要求。
		项目特征描述	5		符合《房屋建筑与装饰工程工程量计算规范》（GB50854-2013）要求，并符合工程项目实际情况和工作任务要求。
		填写清单	5		符合《房屋建筑与装饰工程工程量计算规范》（GB50854-2013）、《湖南建设工程计价办法》（2020）以及湘建价〔2020〕56号文要求，清单表格齐全，数据填写完整。
		编写编制说明和封面	5	编制说明的内容、封面填写符合《建设工程工程量清单计价规范》（GB50500-2013）、《湖南建设工程计价办法》（2020）以及湘建价〔2020〕56号文要求。	
		装订成册	5	表格装订顺序无误，装订整齐。	

10. 试题编号：H1-10，钢结构工程工程量清单编制

(1) 任务描述

如图所示，已知：8mm 厚钢板的理论质量是 62.8kg/m²，5mm 厚钢板的理论质量是 39.2kg/m²，[25a 的理论质量是 27.4kg/m。（汽车运输 2km，汽车起重机吊装）

问题一：请解释[25a的含义。

问题二：按《房屋建筑与装饰工程工程量计算规范》（GB50854-2013）、《湖南建设工程计价办法》（2020）以及湘建价（2020）56号文，完成空腹柱项目（含制作、运输、安装等工程内容）的清单工程量计算和工程量清单编制。

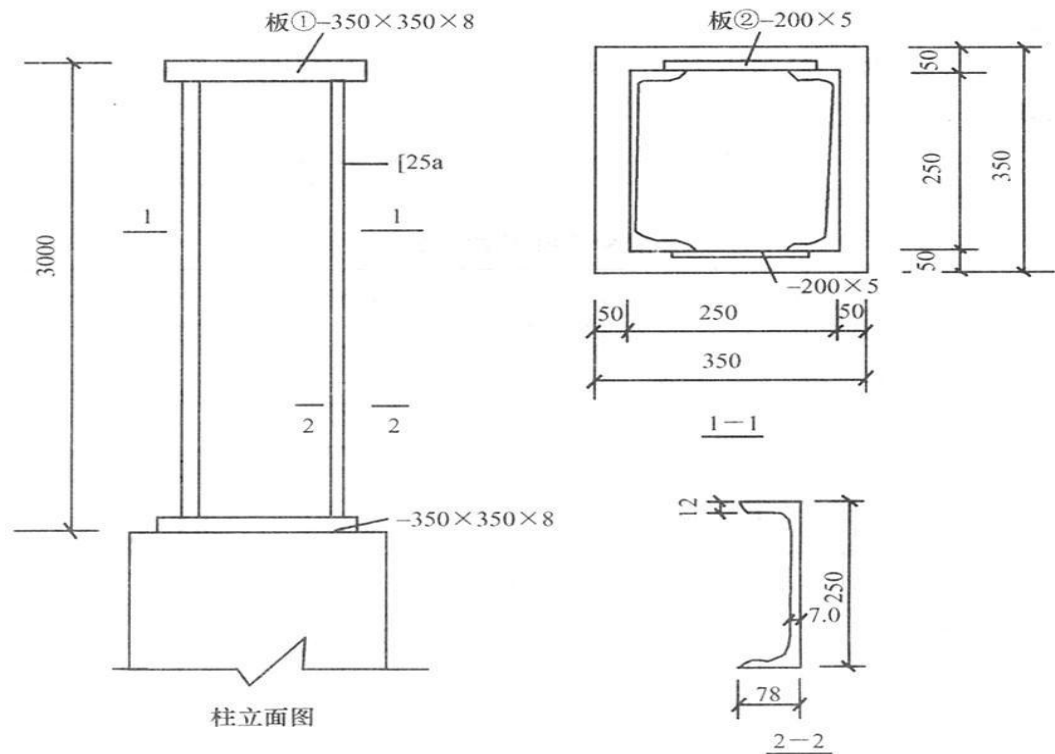


图 8 钢结构图

(2) 实施条件

场地：普通教室；

材料：工程量清单表格；

工具：《建设工程工程量清单计价规范》（GB50500-2013）、《房屋建筑与装饰工程工程量计算规范》（GB50854-2013）、《湖南建设工程计价办法》（2020）以及湘建价（2020）56号文、计算器。

(3) 考核时量

考核时量：2小时

(4) 评分标准

评价内容		配分	考核点	备注	
职业素养 20分		10	检查图纸、计价规范、计价办法、计算工具和记录表格等是否齐全，做好工作前准备。	出现明显失误造成图纸、工具书、资料和记录工具严重损坏等；严重违反考场纪律，造成恶劣影响的第一大项计0分。	
		10	文字、表格作业应字迹工整、填写规范，严格遵守考场纪律，不损坏考试工具书及设施。任务完成后，整齐摆放图纸、工具书、记录工具、凳子、整理工作台面等。		
工程 量 计 算 50分	工程识图	10	图纸识读准确，能发现问题、分析问题和解决问题，准确回答问题。		
	计量单位	5	符合《房屋建筑与装饰工程工程量计算规范》（GB50854-2013）要求。		
	工程量计算式	25	计算规则符合《房屋建筑与装饰工程工程量计算规范》（GB50854-2013）要求。		
	计算结果	10	结果计算准确。		
成果 80分	表格 填 写 30分	项目编码	5		符合《房屋建筑与装饰工程工程量计算规范》（GB50854-2013）要求。
		项目名称	5		符合《房屋建筑与装饰工程工程量计算规范》（GB50854-2013）要求，并符合工程项目实际情况和工作任务要求。
		项目特征描述	5		符合《房屋建筑与装饰工程工程量计算规范》（GB50854-2013）要求，并符合工程项目实际情况和工作任务要求。
		填写清单	5		符合《房屋建筑与装饰工程工程量计算规范》（GB50854-2013）、《湖南建设工程计价办法》（2020）以及湘建价〔2020〕56号文要求，清单表格齐全，数据填写完整。
		编写编制说明和封面	5		编制说明的内容、封面填写符合《建设工程工程量清单计价规范》（GB50500-2013）、《湖南建设工程计价办法》（2020）以及湘建价〔2020〕56号文要求。
		装订成册	5	表格装订顺序无误，装订整齐。	

11. 试题编号：H1-11，屋面及防水工程工程量清单编制

(1) 任务描述

问题一：根据所给附件一施工图纸（办公楼施工图）写出标高7.2m处屋面防水的做法。

问题二：按《房屋建筑与装饰工程工程量计算规范》（GB50854-2013）《湖南建设工程计价办法》（2020）以及湘建价〔2020〕56号文，完成标高7.2m处（女儿墙以内范围）屋面卷材防水工程的清单工程量计算和工程量清单编制，其中防水卷材在女儿墙处的上翻高度为250mm。

(2) 实施条件

场地：普通教室；

材料：工程量清单表格；

工具：《建设工程工程量清单计价规范》（GB50500-2013）、《房屋建筑与装饰工程工程量计算规范》（GB50854-2013）、《湖南建设工程计价办法》（2020）以及湘建价〔2020〕56号文、计算器。

(3) 考核时量

考核时量：2小时。

(4) 评分标准

评价内容		配分	考核点	备注	
职业素养 20分		10	检查图纸、计价规范、计价办法、计算工具和记录表格等是否齐全，做好工作前准备。	出现明显失误造成图纸、工具书、资料和记录工具严重损坏等；严重违反考场纪律，造成恶劣影响的第一大项计0分。	
		10	文字、表格作业应字迹工整、填写规范，严格遵守考场纪律，不损坏考试工具书及设施。任务完成后，整齐摆放图纸、工具书、记录工具、凳子、整理工作台面等。		
工程量计算 50分	工程识图	10	图纸识读准确，能发现问题、分析问题和解决问题，准确回答问题。		
	计量单位	5	符合《房屋建筑与装饰工程工程量计算规范》（GB50854-2013）要求。		
	工程量计算式	25	计算规则符合《房屋建筑与装饰工程工程量计算规范》（GB50854-2013）要求。		
	计算结果	10	结果计算准确。		
成果 80分	表格填写 30分	项目编码	5		符合《房屋建筑与装饰工程工程量计算规范》（GB50854-2013）要求。
		项目名称	5		符合《房屋建筑与装饰工程工程量计算规范》（GB50854-2013）要求，并符合工程项目实际情况和工作任务要求。
		项目特征描述	5		符合《房屋建筑与装饰工程工程量计算规范》（GB50854-2013）要求，并符合工程项目实际情况和工作任务要求。
		填写清单	5		符合《房屋建筑与装饰工程工程量计算规范》（GB50854-2013）、《湖南建设工程计价办法》（2020）以及湘建价〔2020〕56号文要求，清单表格齐全，数据填写完整。
		编写编制说明和封面	5	编制说明的内容、封面填写符合《建设工程工程量清单计价规范》（GB50500-2013）、《湖南建设工程计价办法》（2020）以及湘建价〔2020〕56号文要求。	
		装订成册	5	表格装订顺序无误，装订整齐。	

12. 试题编号：H1-12，屋面及防水工程工程量清单编制

(1) 任务描述

已知某工程女儿墙厚 240mm，屋面卷材在女儿墙处卷起 200mm，如图所示，屋面做法如下：

- ① 4mm 厚高聚物改性沥青卷材防水层一道；
- ② 20mm 厚 1: 3 水泥砂浆找平层；
- ③ 1: 6 水泥焦渣找坡 2%，最薄处 30mm 厚；
- ④ 60 厚聚苯乙烯泡沫塑料板保温层；
- ⑤ 现浇钢筋混凝土板

问题一：请根据图纸描述该屋面的防水做法。

问题二：根据《房屋建筑与装饰工程工程量计算规范》（GB50854-2013）、《湖南建设工程计价办法》（2020）以及湘建价〔2020〕56 号文，完成屋面卷材防水工程的清单工程量计算和工程量清单编制。

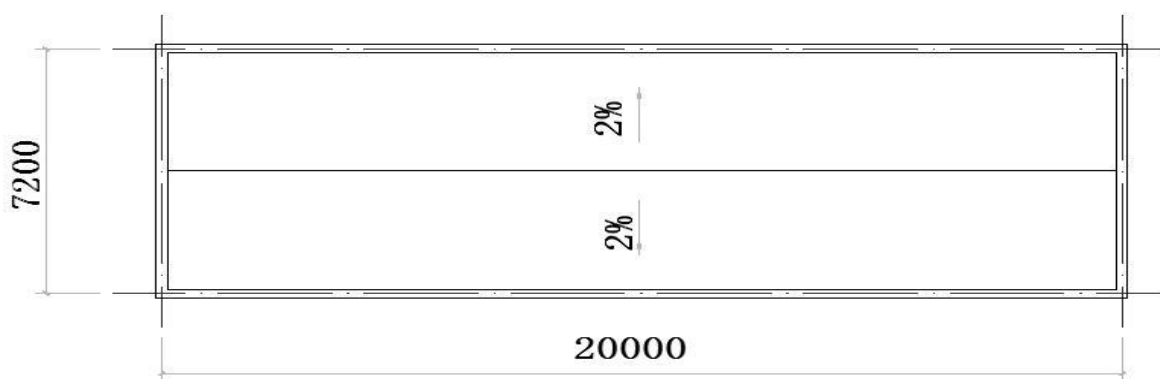


图9 屋面平面图

(2) 实施条件

场地：普通教室；

材料：工程量清单表格；

工具：《建设工程工程量清单计价规范》（GB50500-2013）、《房屋建筑与装饰工程工程量计算规范》（GB50854-2013）《湖南建设工程计价办法》（2020）以及湘建价〔2020〕56 号文、计算器。

(3) 考核时量

考核时量：2小时。

(4) 评分标准

评价内容		配分	考核点	备注	
职业素养 20分		10	检查图纸、计价规范、计价办法、计算工具和记录表格等是否齐全，做好工作前准备。	出现明显失误造成图纸、工具书、资料和记录工具严重损坏等；严重违反考场纪律，造成恶劣影响的第一大项计0分。	
		10	文字、表格作业应字迹工整、填写规范，严格遵守考场纪律，不损坏考试工具书及设施。任务完成后，整齐摆放图纸、工具书、记录工具、凳子、整理工作台面等。		
工程 量计 算 50分	工程 识图	10	图纸识读准确，能发现问题、分析问题和解决问题，准确回答问题。		
	计 量 单 位	5	符合《房屋建筑与装饰工程工程量计算规范》（GB50854-2013）要求。		
	工 程 量 计 算 式	25	计算规则符合《房屋建筑与装饰工程工程量计算规范》（GB50854-2013）要求。		
	计 算 结 果	10	结果计算准确。		
成 果 80分	表 格 填 写 30分	项 目 编 码	5		符合《房屋建筑与装饰工程工程量计算规范》（GB50854-2013）要求。
		项 目 名 称	5		符合《房屋建筑与装饰工程工程量计算规范》（GB50854-2013）要求，并符合工程项目实际情况和工作任务要求。
		项 目 特 征 描 述	5		符合《房屋建筑与装饰工程工程量计算规范》（GB50854-2013）要求，并符合工程项目实际情况和工作任务要求。
		填 写 清 单	5		符合《房屋建筑与装饰工程工程量计算规范》（GB50854-2013）、《湖南建设工程计价办法》（2020）以及湘建价〔2020〕56号文要求，清单表格齐全，数据填写完整。
		编 制 说 明 和 封 面	5	编制说明的内容、封面填写符合《建设工程工程量清单计价规范》（GB50500-2013）、《湖南建设工程计价办法》（2020）以及湘建价〔2020〕56号文要求。	
		装 订 成 册	5	表格装订顺序无误，装订整齐。	

13. 试题编号：H1-13，屋面及防水工程工程量清单编制

(1) 任务描述

某厂房屋面如图 5-77 所示，设计要求：水泥砂浆找平 20 厚，水泥珍珠岩保温最薄处 30mm 厚，1:3 水泥砂浆找平 20 厚，刷冷底子油一遍，SBS 改性沥青卷材满铺一层。

问题一：请根据图纸描述该屋面的保温隔热做法。

问题二：根据《房屋建筑与装饰工程工程量计算规范》（GB50854-2013）、《湖南建设工程计价办法》（2020）以及湘建价〔2020〕56 号文，完成屋面的保温隔热工程的清单工程量计算和工程量清单编制。

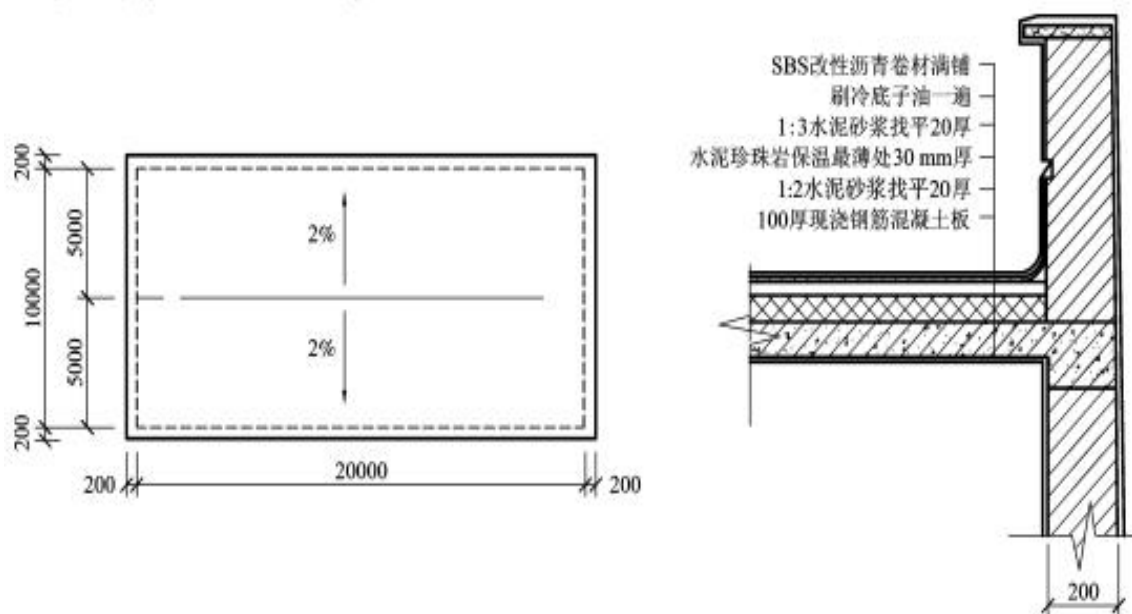


图 5-77 某厂房屋面保温施工图

(2) 实施条件

场地：普通教室；

材料：工程量清单表格；

工具：《建设工程工程量清单计价规范》（GB50500-2013）、《房屋建筑与装饰工程工程量计算规范》（GB50854-2013）、《湖南建设工程计价办法》（2020）以及湘建价〔2020〕56 号文、计算器。

(3) 考核时量

考核时量：2 小时。

(4) 评分标准

评价内容		配分	考核点	备注	
职业素养 20分		10	检查图纸、计价规范、计价办法、计算工具和记录表格等是否齐全，做好工作前准备。	出现明显失误造成图纸、工具书、资料 and 记录工具严重损坏等；严重违反考场纪律，造成恶劣影响的第一大项计0分。	
		10	文字、表格作业应字迹工整、填写规范，严格遵守考场纪律，不损坏考试工具书及设施。任务完成后，整齐摆放图纸、工具书、记录工具、凳子、整理工作台面等。		
工程 量计 算 50分	工程 识图	10	图纸识读准确，能发现问题、分析问题和解决问题，准确回答问题。		
	计 量 单 位	5	符合《房屋建筑与装饰工程工程量计算规范》（GB50854-2013）要求。		
	工 程 量 计 算 式	25	计算规则符合《房屋建筑与装饰工程工程量计算规范》（GB50854-2013）要求。		
	计 算 结 果	10	结果计算准确。		
成 果 80分	表 格 填 写 30分	项 目 编 码	5		符合《房屋建筑与装饰工程工程量计算规范》（GB50854-2013）要求。
		项 目 名 称	5		符合《房屋建筑与装饰工程工程量计算规范》（GB50854-2013）要求，并符合工程项目实际情况和工作任务要求。
		项 目 特 征 描 述	5		符合《房屋建筑与装饰工程工程量计算规范》（GB50854-2013）要求，并符合工程项目实际情况和工作任务要求。
		填 写 清 单	5		符合《房屋建筑与装饰工程工程量计算规范》（GB50854-2013）、《湖南建设工程计价办法》（2020）以及湘建价〔2020〕56号文要求，清单表格齐全，数据填写完整。
		编 写 编 制 说 明 和 封 面	5	编制说明的内容、封面填写符合《建设工程工程量清单计价规范》（GB50500-2013）、《湖南建设工程计价办法》（2020）以及湘建价〔2020〕56号文要求。	
		装 订 成 册	5	表格装订顺序无误，装订整齐。	

14. 试题编号：H1-14，建筑模板工程工程量清单编制

(1) 任务描述

问题一：请根据所给附件一施工图纸（办公楼施工图）描述标高3.6m处框架梁KL3模板底模长度以及侧模的高度。

问题二：根据所给附件施工图纸（办公楼施工图）、《房屋建筑与装饰工程工程量计算规范》（GB50854-2013）和《关于调整补充增值税条件下建设工程计价依据的通知》（湘建价【2016】160号），完成标高3.6m处框架梁KL3模板的清单工程量计算和工程量清单编制，其中模板采用竹胶合板模板、钢支撑。

(2) 实施条件

场地：普通教室；

材料：工程量清单表格；

工具：《建设工程工程量清单计价规范》（GB50500-2013）、《房屋建筑与装饰工程工程量计算规范》（GB50854-2013）《湖南建设工程计价办法》（2020）以及湘建价（2020）56号文、计算器。

(3) 考核时量

考核时量：2小时。

(4) 评分标准

评价内容		配分	考核点	备注	
职业素养 20分		10	检查图纸、计价规范、计价办法、计算工具和记录表格等是否齐全，做好工作前准备。	出现明显失误造成图纸、工具书、资料和记录工具严重损坏等；严重违反考场纪律，造成恶劣影响的第一大项计0分。	
		10	文字、表格作业应字迹工整、填写规范，严格遵守考场纪律，不损坏考试工具书及设施。任务完成后，整齐摆放图纸、工具书、记录工具、凳子、整理工作台面等。		
工程 量计 算 50分	工程 识图	10	图纸识读准确，能发现问题、分析问题和解决问题，准确回答问题。		
	计 量 单 位	5	符合《房屋建筑与装饰工程工程量计算规范》（GB50854-2013）要求。		
	工 程 量 计 算 式	25	计算规则符合《房屋建筑与装饰工程工程量计算规范》（GB50854-2013）要求。		
	计 算 结 果	10	结果计算准确。		
成 果 80分	表 格 填 写 30分	项 目 编 码	5		符合《房屋建筑与装饰工程工程量计算规范》（GB50854-2013）要求。
		项 目 名 称	5		符合《房屋建筑与装饰工程工程量计算规范》（GB50854-2013）要求，并符合工程项目实际情况和工作任务要求。
		项 目 特 征 描 述	5		符合《房屋建筑与装饰工程工程量计算规范》（GB50854-2013）要求，并符合工程项目实际情况和工作任务要求。
		填 写 清 单	5		符合《房屋建筑与装饰工程工程量计算规范》（GB50854-2013）、《湖南建设工程计价办法》（2020）以及湘建价〔2020〕56号文要求，清单表格齐全，数据填写完整。
		编 写 编 制 说 明 和 封 面	5	编制说明的内容、封面填写符合《建设工程工程量清单计价规范》（GB50500-2013）、《湖南建设工程计价办法》（2020）以及湘建价〔2020〕56号文要求。	
		装 订 成 册	5	表格装订顺序无误，装订整齐。	

15. 试题编号：H1-15，建筑模板工程工程量清单编制

(1) 任务描述

问题一：请根据所给附件一施工图纸（办公楼施工图）描述现浇砼柱Z1（①与A轴相交处）模板高度。

问题二：根据所给附件施工图纸（办公楼施工图）、《房屋建筑与装饰工程工程量计算规范》（GB50854-2013）、《湖南建设工程计价办法》（2020）以及湘建价（2020）56号文，完成现浇砼柱Z1（①与A轴相交处模板的清单工程量计算和工程量清单编制，其中模板采用竹胶合板模板、钢支撑。

(2) 实施条件

场地：普通教室；

材料：工程量清单表格；

工具：《建设工程工程量清单计价规范》（GB50500-2013）、《房屋建筑与装饰工程工程量计算规范》（GB50854-2013）、《湖南建设工程计价办法》（2020）以及湘建价（2020）56号文、计算器。

(3) 考核时量

考核时量：2小时。

(4) 评分标准

评价内容		配分	考核点	备注	
职业素养 20分		10	检查图纸、计价规范、计价办法、计算工具和记录表格等是否齐全，做好工作前准备。	出现明显失误造成图纸、工具书、资料和记录工具严重损坏等；严重违反考场纪律，造成恶劣影响的第一大项计0分。	
		10	文字、表格作业应字迹工整、填写规范，严格遵守考场纪律，不损坏考试工具书及设施。任务完成后，整齐摆放图纸、工具书、记录工具、凳子、整理工作台面等。		
工程 量计 算 50分	工程 识图	10	图纸识读准确，能发现问题、分析问题和解决问题，准确回答问题。		
	计 量 单 位	5	符合《房屋建筑与装饰工程工程量计算规范》（GB50854-2013）要求。		
	工 程 量 计 算 式	25	计算规则符合《房屋建筑与装饰工程工程量计算规范》（GB50854-2013）要求。		
	计 算 结 果	10	结果计算准确。		
成 果 80分	表 格 填 写 30分	项 目 编 码	5		符合《房屋建筑与装饰工程工程量计算规范》（GB50854-2013）要求。
		项 目 名 称	5		符合《房屋建筑与装饰工程工程量计算规范》（GB50854-2013）要求，并符合工程项目实际情况和工作任务要求。
		项 目 特 征 描 述	5		符合《房屋建筑与装饰工程工程量计算规范》（GB50854-2013）要求，并符合工程项目实际情况和工作任务要求。
		填 写 清 单	5		符合《房屋建筑与装饰工程工程量计算规范》（GB50854-2013）、《湖南建设工程计价办法》（2020）以及湘建价〔2020〕56号文要求，清单表格齐全，数据填写完整。
		编 写 编 制 说 明 和 封 面	5		编制说明的内容、封面填写符合《建设工程工程量清单计价规范》（GB50500-2013）、《湖南建设工程计价办法》（2020）以及湘建价〔2020〕56号文要求。
		装 订 成 册	5	表格装订顺序无误，装订整齐。	

16. 试题编号：H1-16，建筑模板工程工程量清单编制

(1) 任务描述

某办公楼工程现浇框架结构（如图），板厚 80mm，支模采用组合钢模、钢支撑施工工艺。

问题一：请描述标KL1、LL1模板的底模长度。

问题二：根据《房屋建筑与装饰工程工程量计算规范》（GB50854-2013）、《湖南建设工程计价办法》（2020）以及湘建价（2020）56号文，完成梁、板的模板的清单工程量计算和工程量清单编制。

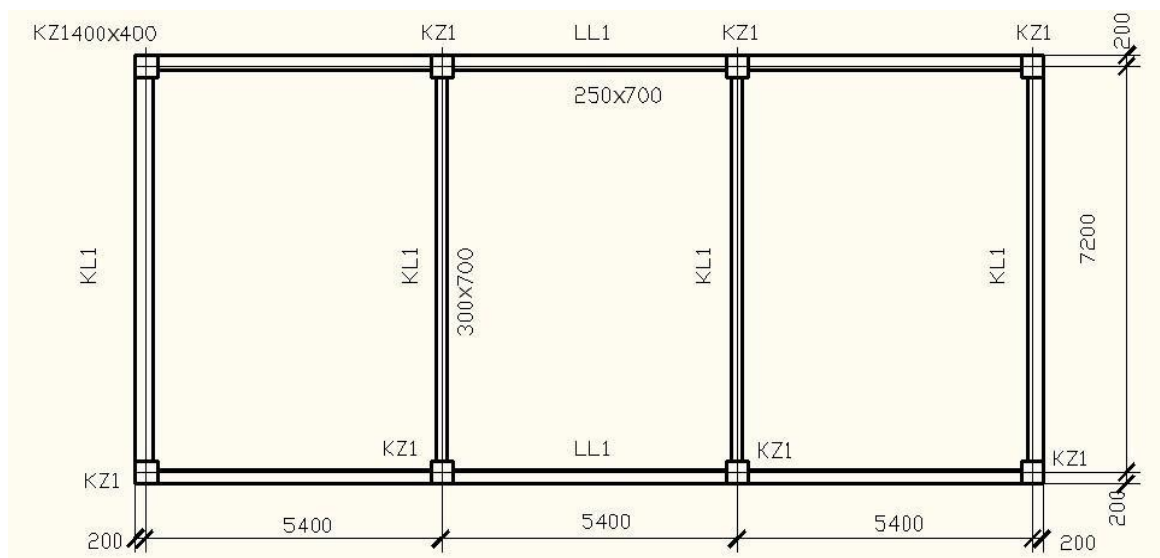


图 13 楼层结构图

(2) 实施条件

场地：普通教室；

材料：工程量清单表格；

工具：《建设工程工程量清单计价规范》（GB50500-2013）、《房屋建筑与装饰工程工程量计算规范》（GB50854-2013）、《湖南建设工程计价办法》（2020）以及湘建价（2020）56号文、计算器。

(3) 考核时量

考核时量：2 小时。

(4) 评分标准

评价内容		配分	考核点	备注	
职业素养 20分		10	检查图纸、计价规范、计价办法、计算工具和记录表格等是否齐全，做好工作前准备。	出现明显失误造成图纸、工具书、资料和记录工具严重损坏等；严重违反考场纪律，造成恶劣影响的第一大项计0分。	
		10	文字、表格作业应字迹工整、填写规范，严格遵守考场纪律，不损坏考试工具书及设施。任务完成后，整齐摆放图纸、工具书、记录工具、凳子、整理工作台面等。		
工程 量计 算 50分	工程 识图	10	图纸识读准确，能发现问题、分析问题和解决问题，准确回答问题。		
	计 量 单 位	5	符合《房屋建筑与装饰工程工程量计算规范》（GB50854-2013）要求。		
	工 程 量 计 算 式	25	计算规则符合《房屋建筑与装饰工程工程量计算规范》（GB50854-2013）要求。		
	计 算 结 果	10	结果计算准确。		
成 果 80分	表 格 填 写 30分	项 目 编 码	5		符合《房屋建筑与装饰工程工程量计算规范》（GB50854-2013）要求。
		项 目 名 称	5		符合《房屋建筑与装饰工程工程量计算规范》（GB50854-2013）要求，并符合工程项目实际情况和工作任务要求。
		项 目 特 征 描 述	5		符合《房屋建筑与装饰工程工程量计算规范》（GB50854-2013）要求，并符合工程项目实际情况和工作任务要求。
		填 写 清 单	5		符合《房屋建筑与装饰工程工程量计算规范》（GB50854-2013）、《湖南建设工程计价办法》（2020）以及湘建价〔2020〕56号文要求，清单表格齐全，数据填写完整。
		编 写 编 制 说 明 和 封 面	5		编制说明的内容、封面填写符合《建设工程工程量清单计价规范》（GB50500-2013）、《湖南建设工程计价办法》（2020）以及湘建价〔2020〕56号文要求。
		装 订 成 册	5	表格装订顺序无误，装订整齐。	

17. 试题编号：H1-17，脚手架工程工程量清单编制

(1) 任务描述

问题一：请根据所给附件一施工图纸（办公楼施工图）描述该工程首层的层高和净高。

问题二：根据所给附件施工图纸（办公楼施工图）、《房屋建筑与装饰工程工程量计算规范》（GB50854-2013）、《湖南建设工程计价办法》（2020）以及湘建价〔2020〕56号文，完成首层里脚手架的清单工程量计算和工程量清单编制。

(2) 实施条件

场地：普通教室；

材料：工程量清单表格；

工具：《建设工程工程量清单计价规范》（GB50500-2013）、《房屋建筑与装饰工程工程量计算规范》（GB50854-2013）、《湖南建设工程计价办法》（2020）以及湘建价〔2020〕56号文、计算器。

(3) 考核时量

考核时量：1小时。

(4) 评分标准

评价内容		配分	考核点	备注	
职业素养 20分		10	检查图纸、计价规范、计价办法、计算工具和记录表格等是否齐全，做好工作前准备。	出现明显失误造成图纸、工具书、资料和记录工具严重损坏等；严重违反考场纪律，造成恶劣影响的第一大项计0分。	
		10	文字、表格作业应字迹工整、填写规范，严格遵守考场纪律，不损坏考试工具书及设施。任务完成后，整齐摆放图纸、工具书、记录工具、凳子、整理工作台面等。		
工程 量计 算 50分	工程 识图	10	图纸识读准确，能发现问题、分析问题和解决问题，准确回答问题。		
	计 量 单 位	5	符合《房屋建筑与装饰工程工程量计算规范》（GB50854-2013）要求。		
	工 程 量 计 算 式	25	计算规则符合《房屋建筑与装饰工程工程量计算规范》（GB50854-2013）要求。		
	计 算 结 果	10	结果计算准确。		
成 果 80分	表 格 填 写 30分	项 目 编 码	5		符合《房屋建筑与装饰工程工程量计算规范》（GB50854-2013）要求。
		项 目 名 称	5		符合《房屋建筑与装饰工程工程量计算规范》（GB50854-2013）要求，并符合工程项目实际情况和工作任务要求。
		项 目 特 征 描 述	5		符合《房屋建筑与装饰工程工程量计算规范》（GB50854-2013）要求，并符合工程项目实际情况和工作任务要求。
		填 写 清 单	5		符合《房屋建筑与装饰工程工程量计算规范》（GB50854-2013）、《湖南建设工程计价办法》（2020）以及湘建价〔2020〕56号文要求，清单表格齐全，数据填写完整。
		编 写 编 制 说 明 和 封 面	5		编制说明的内容、封面填写符合《建设工程工程量清单计价规范》（GB50500-2013）、《湖南建设工程计价办法》（2020）以及湘建价〔2020〕56号文要求。
		装 订 成 册	5	表格装订顺序无误，装订整齐。	

18. 试题编号：H1-18，楼地面工程工程量清单编制

(1) 任务描述

如下图所示，地面做法为：80mm厚碎石垫层，60mm厚C10砼垫层，20mm厚水泥砂浆找平层，厕所铺设陶瓷地砖，其他铺设企口木地板。

问题一：请描述该工程地面有哪几种做法。

问题二：请按《房屋建筑与装饰工程工程量计算规范》（GB50854-2013）、《湖南建设工程计价办法》（2020）以及湘建价（2020）56号文要求完成楼地面的清单工程量计算和工程量清单编制。

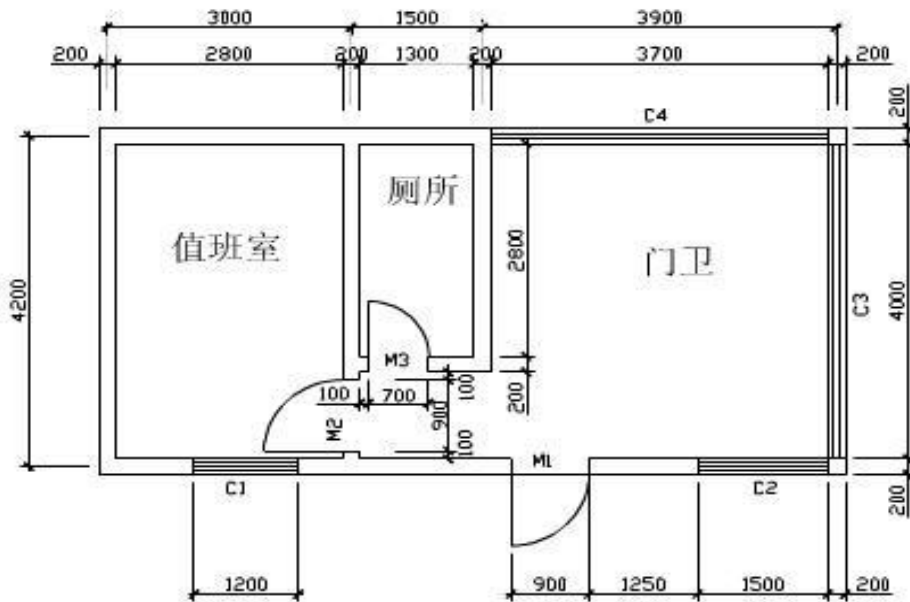


图16 平面图

(2) 实施条件

场地：普通教室；

材料：工程量清单表格；

工具：《建设工程工程量清单计价规范》（GB50500-2013）、《房屋建筑与装饰工程工程量计算规范》（GB50854-2013）、《湖南建设工程计价办法》（2020）以及湘建价（2020）56号文、计算器。

(3) 考核时量

考核时量：2小时。

(4) 评分标准

评价内容		配分	考核点	备注
职业素养 20分		10	检查图纸、计价规范、计价办法、计算工具和记录表格等是否齐全，做好工作前准备。	出现明显失误造成图纸、工具书、资料和记录工具严重损坏等；严重违反考场纪律，造成恶劣影响的第一大项计0分。
		10	文字、表格作业应字迹工整、填写规范，严格遵守考场纪律，不损坏考试工具书及设施。任务完成后，整齐摆放图纸、工具书、记录工具、凳子、整理工作台面等。	
工程 量计 算 50分	工程识图	10	图纸识读准确，能发现问题、分析问题和解决问题，准确回答问题。	
	计量单位	5	符合《房屋建筑与装饰工程工程量计算规范》（GB50854-2013）要求。	
	工程量计算式	25	计算规则符合《房屋建筑与装饰工程工程量计算规范》（GB50854-2013）要求。	
	计算结果	10	结果计算准确。	
表格 填写 30分	项目编号	5	符合《房屋建筑与装饰工程工程量计算规范》（GB50854-2013）要求。	
	项目名称	5	符合《房屋建筑与装饰工程工程量计算规范》（GB50854-2013）要求，并符合工程项目实际情况和工作任务要求。	
	项目特征描述	5	符合《房屋建筑与装饰工程工程量计算规范》（GB50854-2013）要求，并符合工程项目实际情况和工作任务要求。	
	填写清单	5	符合《房屋建筑与装饰工程工程量计算规范》（GB50854-2013）、《湖南建设工程计价办法》（2020）以及湘建价〔2020〕56号文要求，清单表格齐全，数据填写完整。	
	编写编制说明和封面	5	编制说明的内容、封面填写符合《建设工程工程量清单计价规范》（GB50500-2013）、《湖南建设工程计价办法》（2020）以及湘建价〔2020〕56号文要求。	
	装订成册	5	表格装订顺序无误，装订整齐。	
成果 80分				

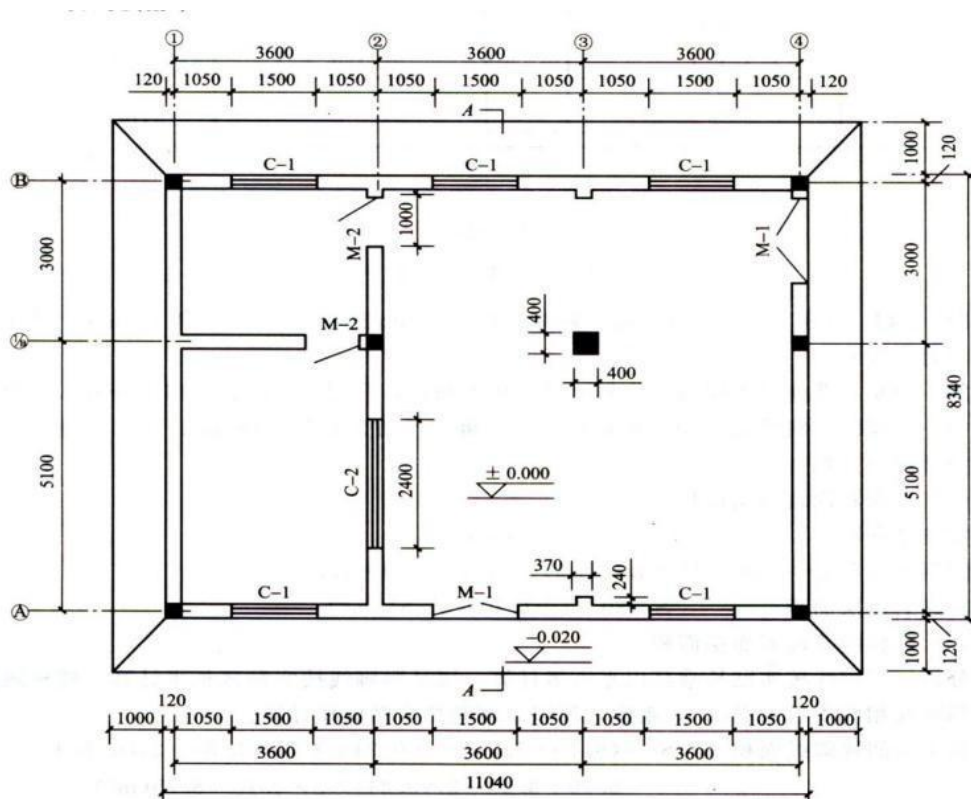
19. 试题编号：H1-19，楼地面工程工程量清单编制

(1) 任务描述

某公司仓库平面图如图（1-1）所示，现需要地面做整体水磨石面层，做法如下：1、80mm 细石砼垫层；2、25mm 厚 1:3 干硬性水泥砂浆找平；3、水磨石面层。

问题一：请根据图纸确定该工程的散水宽度、室内地坪高。

问题二：请按《房屋建筑与装饰工程工程量计算规范》（GB50854-2013）、《湖南建设工程计价办法》（2020）以及湘建价〔2020〕56号文要求完成楼地面的清单工程量计算和工程量清单编制。



图（1-1）

(2) 实施条件

场地：普通教室；

材料：工程量清单表格；

工具：《建设工程工程量清单计价规范》（GB50500-2013）、《房屋建筑与装饰工程工程量计算规范》（GB50854-2013）、《湖南建设工程计价办法》（2020）以及湘建价〔2020〕56号文、计算器。

(3) 考核时量

考核时量：2小时。

(4) 评分标准

评价内容		配分	考核点	备注	
职业素养 20分		10	检查图纸、计价规范、计价办法、计算工具和记录表格等是否齐全，做好工作前准备。	出现明显失误造成图纸、工具书、资料和记录工具严重损坏等；严重违反考场纪律，造成恶劣影响的第一大项计0分。	
		10	文字、表格作业应字迹工整、填写规范，严格遵守考场纪律，不损坏考试工具书及设施。任务完成后，整齐摆放图纸、工具书、记录工具、凳子、整理工作台面等。		
工程 量计 算 50分	工程 识图	10	图纸识读准确，能发现问题、分析问题和解决问题，准确回答问题。		
	计 量 单 位	5	符合《房屋建筑与装饰工程工程量计算规范》（GB50854-2013）要求。		
	工 程 量 计 算 式	25	计算规则符合《房屋建筑与装饰工程工程量计算规范》（GB50854-2013）要求。		
	计 算 结 果	10	结果计算准确。		
成 果 80分	表 格 填 写 30分	项 目 编 码	5		符合《房屋建筑与装饰工程工程量计算规范》（GB50854-2013）要求。
		项 目 名 称	5		符合《房屋建筑与装饰工程工程量计算规范》（GB50854-2013）要求，并符合工程项目实际情况和工作任务要求。
		项 目 特 征 描 述	5		符合《房屋建筑与装饰工程工程量计算规范》（GB50854-2013）要求，并符合工程项目实际情况和工作任务要求。
		填 写 清 单	5		符合《房屋建筑与装饰工程工程量计算规范》（GB50854-2013）、《湖南建设工程计价办法》（2020）以及湘建价〔2020〕56号文要求，清单表格齐全，数据填写完整。
		编 写 编 制 说 明 和 封 面	5		编制说明的内容、封面填写符合《建设工程工程量清单计价规范》（GB50500-2013）、《湖南建设工程计价办法》（2020）以及湘建价〔2020〕56号文要求。
		装 订 成 册	5	表格装订顺序无误，装订整齐。	

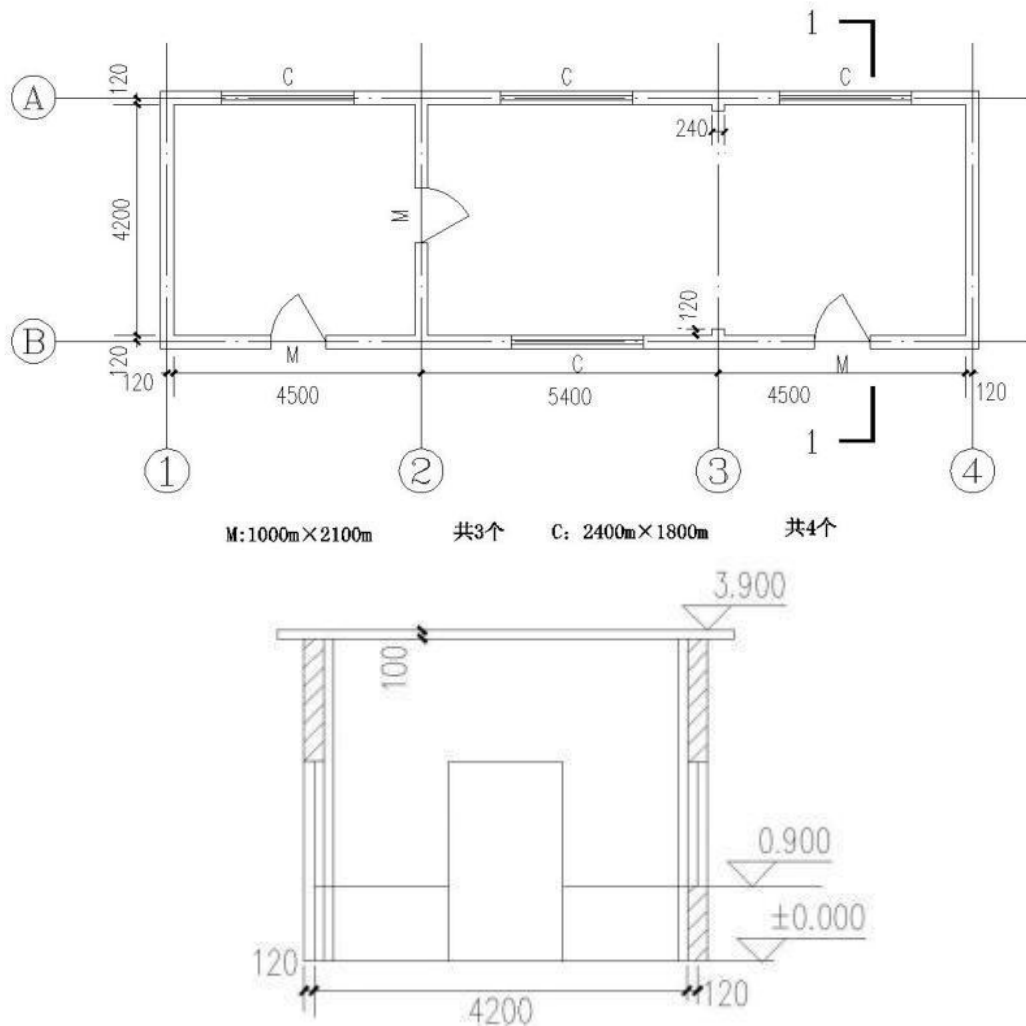
20. 试题编号：H1-20，墙、柱面工程工程量清单编制

(1) 任务描述

某砖混结构工程如图所示，墙厚均为 240mm，内墙面抹 1:2 水泥砂浆底，1:3 石灰砂浆找平层，麻刀石灰浆面层，共 20mm 厚。内墙裙高 900mm，采用 1:3 水泥砂浆打底（19mm 厚），1:2.5 水泥砂浆面层（6mm 厚）。

问题一：请根据图纸确定楼层净高。

问题二：请按《房屋建筑与装饰工程工程量计算规范》（GB50854-2013）、《湖南建设工程计价办法》（2020）以及湘建价〔2020〕56 号文要求完成内墙面抹灰的清单工程量计算和工程量清单编制。



(2) 实施条件

场地：普通教室；

材料：工程量清单表格；

工具：《建设工程工程量清单计价规范》（GB50500-2013）、《房屋建筑与装饰工程工程量计算规范》（GB50854-2013）《湖南建设工程计价办法》（2020）以及湘建价〔2020〕56 号文、计算器。

(3) 考核时量

考核时量：2 小时。

(4) 评分标准

评价内容		配分	考核点	备注	
职业素养 20分		10	检查图纸、计价规范、计价办法、计算工具和记录表格等是否齐全，做好工作前准备。	出现明显失误造成图纸、工具书、资料和记录工具严重损坏等；严重违反考场纪律，造成恶劣影响的第一大项计0分。	
		10	文字、表格作业应字迹工整、填写规范，严格遵守考场纪律，不损坏考试工具书及设施。任务完成后，整齐摆放图纸、工具书、记录工具、凳子、整理工作台面等。		
工程 量计 算 50分	工程识图	10	图纸识读准确，能发现问题、分析问题和解决问题，准确回答问题。		
	计量单位	5	符合《房屋建筑与装饰工程工程量计算规范》（GB50854-2013）要求。		
	工程量计算式	25	计算规则符合《房屋建筑与装饰工程工程量计算规范》（GB50854-2013）要求。		
	计算结果	10	结果计算准确。		
成果 80分	项目 编 码	项目编码	5		符合《房屋建筑与装饰工程工程量计算规范》（GB50854-2013）要求。
		项目名称	5		符合《房屋建筑与装饰工程工程量计算规范》（GB50854-2013）要求，并符合工程项目实际情况和工作任务要求。
		项目特征描述	5		符合《房屋建筑与装饰工程工程量计算规范》（GB50854-2013）要求，并符合工程项目实际情况和工作任务要求。
	表格 填 写 30分	填写清单	5		符合《房屋建筑与装饰工程工程量计算规范》（GB50854-2013）、《湖南建设工程计价办法》（2020）以及湘建价〔2020〕56号文要求，清单表格齐全，数据填写完整。
		编写编制说明和封面	5	编制说明的内容、封面填写符合《建设工程工程量清单计价规范》（GB50500-2013）、《湖南建设工程计价办法》（2020）以及湘建价〔2020〕56号文要求。	
		装订成册	5	表格装订顺序无误，装订整齐。	

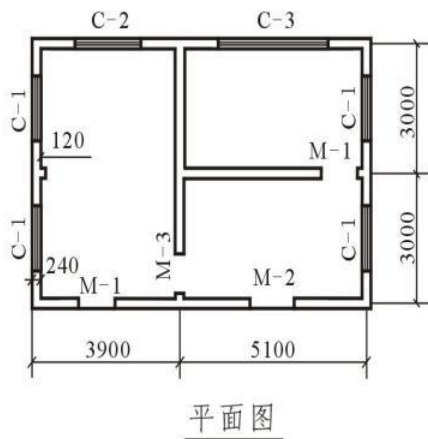
21. 试题编号：H1-21，墙、柱面工程工程量清单编制

(1) 任务描述

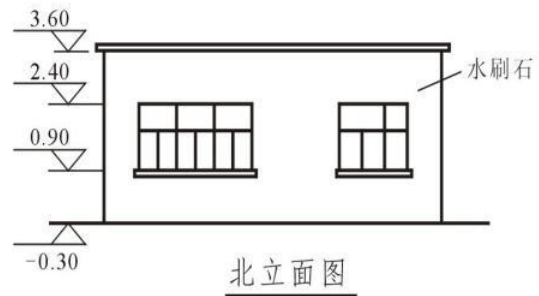
如图所示，内墙面为1：2水泥砂浆，外墙面为普通水泥白石子水刷石，门窗尺寸分别为：
M-1：900mm×2000mm；M-2：1200mm×2000mm；M-3：1000mm×2000mm；C-1：1500mm×1500mm；
C-2：1800mm×1500mm；C-3：3000mm×1500mm。

问题一：请根据图纸确定室外地坪标高。

问题二：请按《房屋建筑与装饰工程工程量计算规范》（GB50854-2013）《湖南建设工程计价办法》（2020）以及湘建价〔2020〕56号文要求完成外墙面装饰的清单工程量计算和工程量清单编制。



平面图



(2) 实施条件

场地：普通教室；

材料：工程量清单表格；

工具：《建设工程工程量清单计价规范》（GB50500-2013）、《房屋建筑与装饰工程工程量计算规范》（GB50854-2013）、《湖南建设工程计价办法》（2020）以及湘建价〔2020〕56号文、计算器。

(3) 考核时量

考核时量：2小时。

(4) 评分标准

评价内容		配分	考核点	备注	
职业素养 20分		10	检查图纸、计价规范、计价办法、计算工具和记录表格等是否齐全，做好工作前准备。	出现明显失误造成图纸、工具书、资料和记录工具严重损坏等；严重违反考场纪律，造成恶劣影响的第一大项计0分。	
		10	文字、表格作业应字迹工整、填写规范，严格遵守考场纪律，不损坏考试工具书及设施。任务完成后，整齐摆放图纸、工具书、记录工具、凳子、整理工作台面等。		
工程 量计 算 50分	工程识图	10	图纸识读准确，能发现问题、分析问题和解决问题，准确回答问题。		
	计量单位	5	符合《房屋建筑与装饰工程工程量计算规范》（GB50854-2013）要求。		
	工程量计算式	25	计算规则符合《房屋建筑与装饰工程工程量计算规范》（GB50854-2013）要求。		
	计算结果	10	结果计算准确。		
成果 80分	表格 填写 30分	项目编码	5		符合《房屋建筑与装饰工程工程量计算规范》（GB50854-2013）要求。
		项目名称	5		符合《房屋建筑与装饰工程工程量计算规范》（GB50854-2013）要求，并符合工程项目实际情况和工作任务要求。
		项目特征描述	5		符合《房屋建筑与装饰工程工程量计算规范》（GB50854-2013）要求，并符合工程项目实际情况和工作任务要求。
		填写清单	5		符合《房屋建筑与装饰工程工程量计算规范》（GB50854-2013）、《湖南建设工程计价办法》（2020）以及湘建价〔2020〕56号文要求，清单表格齐全，数据填写完整。
		编写编制说明和封面	5	编制说明的内容、封面填写符合《建设工程工程量清单计价规范》（GB50500-2013）、《湖南建设工程计价办法》（2020）以及湘建价〔2020〕56号文要求。	
		装订成册	5	表格装订顺序无误，装订整齐。	

22. 试题编号：H1-22，天棚工程工程量清单编制

(1) 任务描述

某工程天棚平面如图所示，设计为 U38 不上人型轻钢龙骨石膏板吊顶，龙骨网格 350×350mm。

问题一：请根据图纸计算吊顶跌级高差。

问题二：请按《房屋建筑与装饰工程工程量计算规范》（GB50854-2013）、《湖南建设工程计价办法》（2020）以及湘建价（2020）56号文要求完成该天棚吊顶的工程量清单计算和工程量清单编制。

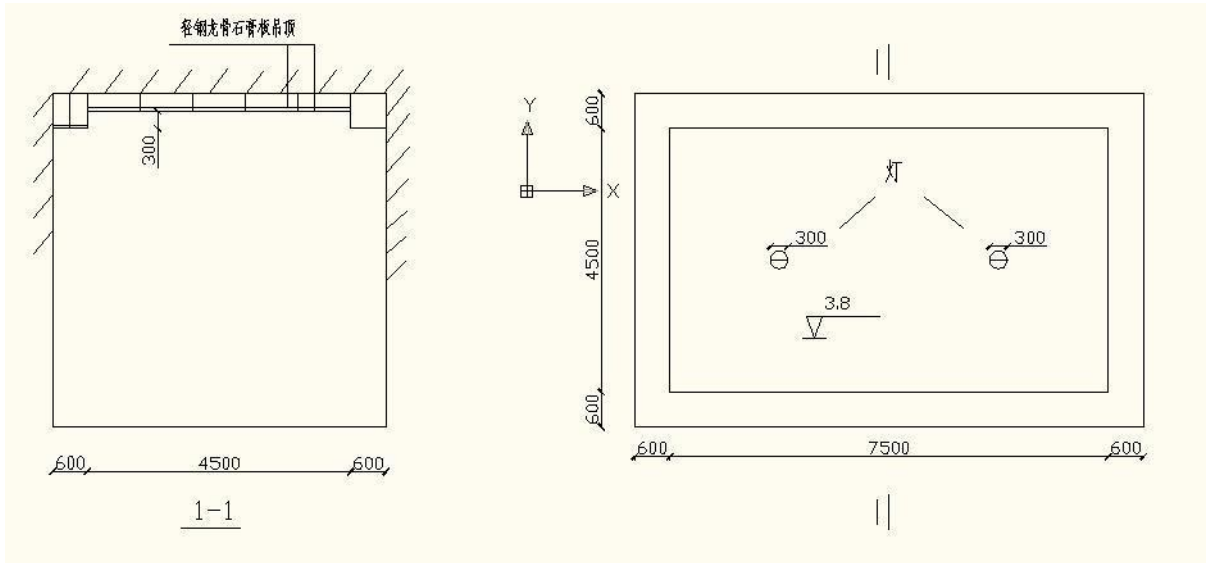


图29 天棚平面图

(2) 实施条件

场地：普通教室；

材料：工程量清单表格；

工具：《建设工程工程量清单计价规范》（GB50500-2013）、《房屋建筑与装饰工程工程量计算规范》（GB50854-2013）、《湖南建设工程计价办法》（2020）以及湘建价（2020）56号文、计算器。

(3) 考核时量

考核时量：2小时。

(4) 评分标准

评价内容		配分	考核点	备注	
职业素养 20分		10	检查图纸、计价规范、计价办法、计算工具和记录表格等是否齐全，做好工作前准备。	出现明显失误造成图纸、工具书、资料和记录工具严重损坏等；严重违反考场纪律，造成恶劣影响的第一大项计0分。	
		10	文字、表格作业应字迹工整、填写规范，严格遵守考场纪律，不损坏考试工具书及设施。任务完成后，整齐摆放图纸、工具书、记录工具、凳子、整理工作台面等。		
工程量计算 50分	工程识图	10	图纸识读准确，能发现问题、分析问题和解决问题，准确回答问题。		
	计量单位	5	符合《房屋建筑与装饰工程工程量计算规范》（GB50854-2013）要求。		
	工程量计算式	25	计算规则符合《房屋建筑与装饰工程工程量计算规范》（GB50854-2013）要求。		
	计算结果	10	结果计算准确。		
成果 80分	表格填写 30分	项目编码	5		符合《房屋建筑与装饰工程工程量计算规范》（GB50854-2013）要求。
		项目名称	5		符合《房屋建筑与装饰工程工程量计算规范》（GB50854-2013）要求，并符合工程项目实际情况和工作任务要求。
		项目特征描述	5		符合《房屋建筑与装饰工程工程量计算规范》（GB50854-2013）要求，并符合工程项目实际情况和工作任务要求。
	填写清单	5	符合《房屋建筑与装饰工程工程量计算规范》（GB50854-2013）、《湖南建设工程计价办法》（2020）以及湘建价〔2020〕56号文要求，清单表格齐全，数据填写完整。		
	编写编制说明和封面	5	编制说明的内容、封面填写符合《建设工程工程量清单计价规范》（GB50500-2013）、《湖南建设工程计价办法》（2020）以及湘建价〔2020〕56号文要求。		
	装订成册	5	表格装订顺序无误，装订整齐。		

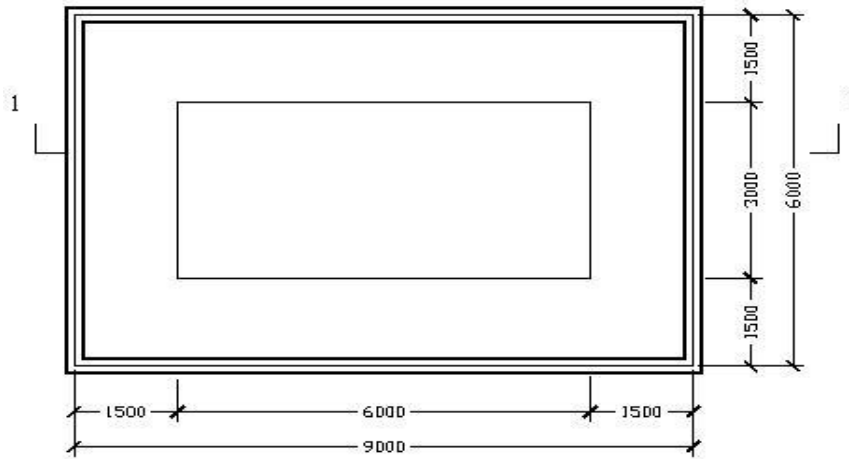
23. 试题编号：H1-23，天棚工程工程量清单编制

(1) 任务描述

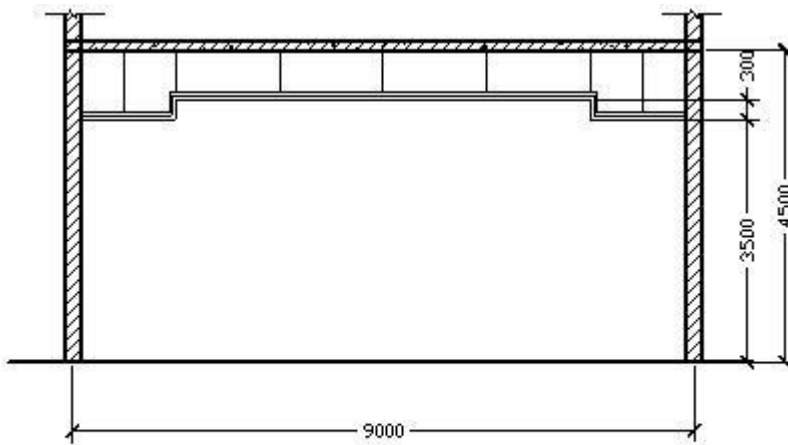
已知下图会议室吊顶面为纸面石膏板，墙厚均为240mm。

问题一：根据图示计算出跌级高差。

问题二：请按《房屋建筑与装饰工程工程量计算规范》（GB50854-2013）、《湖南建设工程计价办法》（2020）以及湘建价（2020）56号文要求完成该天棚饰面板的清单工程量计算和工程量清单编制。



顶棚平面图



1-1剖面图

(2) 实施条件

场地：普通教室；

材料：工程量清单表格；

工具：《建设工程工程量清单计价规范》（GB50500-2013）、《房屋建筑与装饰工程工程量计算规范》（GB50854-2013）、《湖南建设工程计价办法》（2020）以及湘建价（2020）56号文。

(3) 考核时量

考核时量：2小时。

(4) 评分标准

评价内容		配分	考核点	备注	
职业素养 20分		10	检查图纸、计价规范、计价办法、计算工具和记录表格等是否齐全，做好工作前准备。	出现明显失误造成图纸、工具书、资料和记录工具严重损坏等；严重违反考场纪律，造成恶劣影响的，第一大项计0分。	
		10	文字、表格作业应字迹工整、填写规范，严格遵守考场纪律，不损坏考试工具书及设施。任务完成后，整齐摆放图纸、工具书、记录工具、凳子、整理工作台面等。		
工程 量计 算 50分	工程识图	10	图纸识读准确，能发现问题、分析问题和解决问题，准确回答问题。		
	计量单位	5	符合《房屋建筑与装饰工程工程量计算规范》（GB50854-2013）要求。		
	工程量计算式	25	计算规则符合《房屋建筑与装饰工程工程量计算规范》（GB50854-2013）要求。		
	计算结果	10	结果计算准确。		
成果 80分	表格 填写 30分	项目编码	5		符合《房屋建筑与装饰工程工程量计算规范》（GB50854-2013）要求。
		项目名称	5		符合《房屋建筑与装饰工程工程量计算规范》（GB50854-2013）要求，并符合工程项目实际情况和工作任务要求。
		项目特征描述	5		符合《房屋建筑与装饰工程工程量计算规范》（GB50854-2013）要求，并符合工程项目实际情况和工作任务要求。
		填写清单	5		符合《房屋建筑与装饰工程工程量计算规范》（GB50854-2013）、《湖南建设工程计价办法》（2020）以及湘建价〔2020〕56号文要求，清单表格齐全，数据填写完整。
		编写编制说明和封面	5		编制说明的内容、封面填写符合《建设工程工程量清单计价规范》（GB50500-2013）、《湖南建设工程计价办法》（2020）以及湘建价〔2020〕56号文要求。
		装订成册	5	表格装订顺序无误，装订整齐。	

24. 试题编号：H1-24，门窗工程工程量清单编制

(1) 任务描述

问题一：请根据所给附件一施工图纸（办公楼施工图）描述该工程门的类型、尺寸。

问题二：根据所给附件一施工图纸（办公楼施工图）、《房屋建筑与装饰工程工程量计算规范》（GB50854-2013）、《湖南建设工程计价办法》（2020）以及湘建价（2020）56号文，完成门的清单工程量计算和工程量清单编制。

(2) 实施条件

场地：普通教室；

材料：工程量清单表格；

工具：《建设工程工程量清单计价规范》（GB50500-2013）、《房屋建筑与装饰工程工程量计算规范》（GB50854-2013）、《湖南建设工程计价办法》（2020）以及湘建价（2020）56号文、计算器。

(3) 考核时量

考核时量：2小时。

(4) 评分标准

评价内容		配分	考核点	备注	
职业素养 20分		10	检查图纸、计价规范、计价办法、计算工具和记录表格等是否齐全，做好工作前准备。	出现明显失误造成图纸、工具书、资料和记录工具严重损坏等；严重违反考场纪律，造成恶劣影响的第一大项计0分。	
		10	文字、表格作业应字迹工整、填写规范，严格遵守考场纪律，不损坏考试工具书及设施。任务完成后，整齐摆放图纸、工具书、记录工具、凳子、整理工作台面等。		
工程 量计 算 50分	工程识图	10	图纸识读准确，能发现问题、分析问题和解决问题，准确回答问题。		
	计量单位	5	符合《房屋建筑与装饰工程工程量计算规范》（GB50854-2013）要求。		
	工程量计算式	25	计算规则符合《房屋建筑与装饰工程工程量计算规范》（GB50854-2013）要求。		
	计算结果	10	结果计算准确。		
成果 80分	表格 填写 30分	项目编码	5		符合《房屋建筑与装饰工程工程量计算规范》（GB50854-2013）要求。
		项目名称	5		符合《房屋建筑与装饰工程工程量计算规范》（GB50854-2013）要求，并符合工程项目实际情况和工作任务要求。
		项目特征描述	5		符合《房屋建筑与装饰工程工程量计算规范》（GB50854-2013）要求，并符合工程项目实际情况和工作任务要求。
	填写清单	5	符合《房屋建筑与装饰工程工程量计算规范》（GB50854-2013）、《湖南建设工程计价办法》（2020）以及湘建价〔2020〕56号文要求，清单表格齐全，数据填写完整。		
	编写编制说明和封面	5	编制说明的内容、封面填写符合《建设工程工程量清单计价规范》（GB50500-2013）、《湖南建设工程计价办法》（2020）以及湘建价〔2020〕56号文要求。		
	装订成册	5	表格装订顺序无误，装订整齐。		

25. 试题编号：H1-25， 门窗工程工程量清单编制

(1) 任务描述

已知某工程门窗表如下图，

问题一：请根据图纸描述M1、M2、C2、C3的尺寸、数量。

问题二：请按《房屋建筑与装饰工程工程量计算规范》（GB50854-2013）、《湖南建设工程计价办法》（2020）以及湘建价〔2020〕56号文要求完成该工程 M1、 M2、 C2、 C3 的清单工程量计算和工程量清单编制。

门 窗 表

类型	设计编号	洞口尺寸(mm) 宽×高	樘数	开启 方式	采用标准图集及编号		材料		过 梁	备注
					图集代号	编号	框材	扇材		
门	M1	900X2100	2	平开	98ZJ681	GJM101C1-1021	实木夹板门, 底漆一遍, 咖啡色调和漆二遍		GL09242	
	M2	1000X2100	9	平开	98ZJ681	GJM101C1-1021	实木夹板门, 底漆一遍, 咖啡色调和漆二遍		GL10242	
	M3	1500X2400	2	平开	98ZJ681	GJM124C1-1521	实木夹板门, 底漆一遍, 咖啡色调和漆二遍		GL15242	
	M4	800X2100	4	平开	07ZTJ603	PPM1-0821	塑钢门		GL08121	
窗	C1	2400X2400	2	平开	03J603-2	见大样	铝合金型材	中空玻璃 (6+6A+6厚)		窗台300
	C2	2400X1800	4	平开	03J603-2	#WPLC55BC118-1.52	铝合金型材	中空玻璃 (6+6A+6厚)		窗台900
	C3	1800X1800	1	平开	03J603-2	WPLC55BC94-1.52	铝合金型材	中空玻璃 (6+6A+6厚)	GL18242	窗台900
	C4	1500X1800	4	平开	03J603-2	#WPLC55BC118-1.52	铝合金型材	中空玻璃 (6+6A+6厚)		窗台900
	C5	4800X1500	1	平开	03J603-2	见大样	铝合金型材	中空玻璃 (6+6A+6厚)		窗台900

(2) 实施条件

场地：普通教室；

材料：工程量清单表格；

工具：《建设工程工程量清单计价规范》（GB50500-2013）、《房屋建筑与装饰工程工程量计算规范》（GB50854-2013）、《湖南建设工程计价办法》（2020）以及湘建价〔2020〕56号文、计算器。

(3) 考核时量

考核时量：2小时。

(4) 评分标准

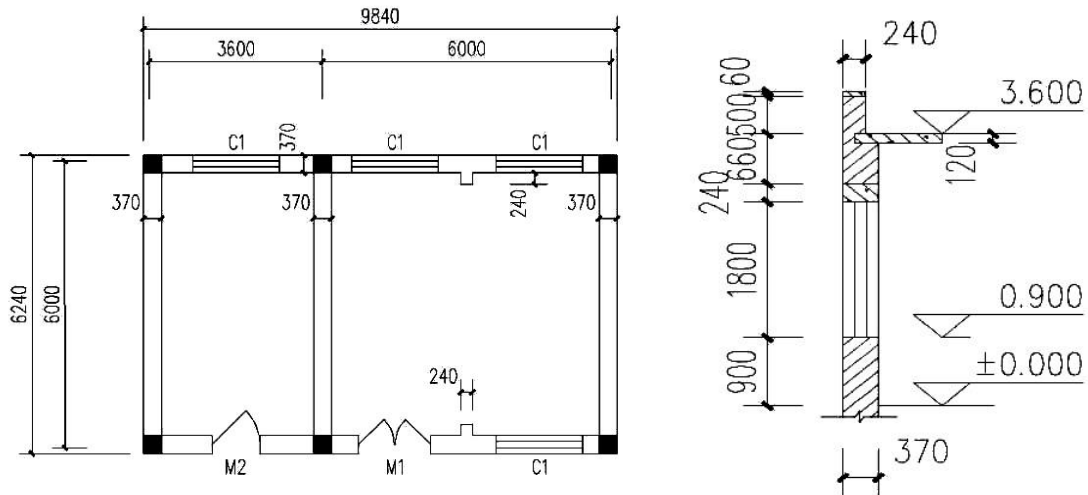
评价内容		配分	考核点	备注	
职业素养 20分		10	检查图纸、计价规范、计价办法、计算工具和记录表格等是否齐全，做好工作前准备。	出现明显失误造成图纸、工具书、资料和记录工具严重损坏等；严重违反考场纪律，造成恶劣影响的第一大项计0分。	
		10	文字、表格作业应字迹工整、填写规范，严格遵守考场纪律，不损坏考试工具书及设施。任务完成后，整齐摆放图纸、工具书、记录工具、凳子、整理工作台面等。		
工程 量计 算 50分	工程识图	10	图纸识读准确，能发现问题、分析问题和解决问题，准确回答问题。		
	计量单位	5	符合《房屋建筑与装饰工程工程量计算规范》（GB50854-2013）要求。		
	工程量计算式	25	计算规则符合《房屋建筑与装饰工程工程量计算规范》（GB50854-2013）要求。		
	计算结果	10	结果计算准确。		
成果 80分	表格 填写 30分	项目编号	5		符合《房屋建筑与装饰工程工程量计算规范》（GB50854-2013）要求。
		项目名称	5		符合《房屋建筑与装饰工程工程量计算规范》（GB50854-2013）要求，并符合工程项目实际情况和工作任务要求。
		项目特征描述	5		符合《房屋建筑与装饰工程工程量计算规范》（GB50854-2013）要求，并符合工程项目实际情况和工作任务要求。
		填写清单	5		符合《房屋建筑与装饰工程工程量计算规范》（GB50854-2013）、《湖南建设工程计价办法》（2020）以及湘建价〔2020〕56号文要求，清单表格齐全，数据填写完整。
		编写编制说明和封面	5		编制说明的内容、封面填写符合《建设工程工程量清单计价规范》（GB50500-2013）、《湖南建设工程计价办法》（2020）以及湘建价〔2020〕56号文要求。
		装订成册	5	表格装订顺序无误，装订整齐。	

模块三 工程量清单计价

1. 试题编号：H2-1，建筑分部分项工程项目组价列项与工程量计算

(1) 任务描述

某砖混结构工程图如下图，墙身为 M5 混合砂浆砌筑标准砖，一砖半混水砖墙。室外地坪标高-0.15m，GZ（370×370mm）从基础圈梁（370×240mm）底（-0.3m）到板顶，门窗洞口上全部采用预制过梁（长度按洞口尺寸每边各加 250）。门窗洞尺寸：M1，1500mm×2700mm；M2，1000mm×2700mm；C1，1800mm×1800mm。请填制实心砖墙的工程量计算单，并完成项目清单编制与定额列项的工作。



(2) 实施条件

场地：普通教室；

材料：工程量清单计价表格；

工具：《建设工程工程量清单计价规范》（GB50500-2013）、《房屋建筑与装饰工程工程量计算规范》（GB50854-2013）、《关于调整补充增值税条件下建设工程计价依据的通知》（湘建价【2016】160号）、湘建价（2020）56号文、湘建价（2022）146号文、《湖南省建筑与装饰工程消耗量标准》（2020）及《湖南省建设工程计价办法附录》。

(3) 考核时量

考核时量：2小时。

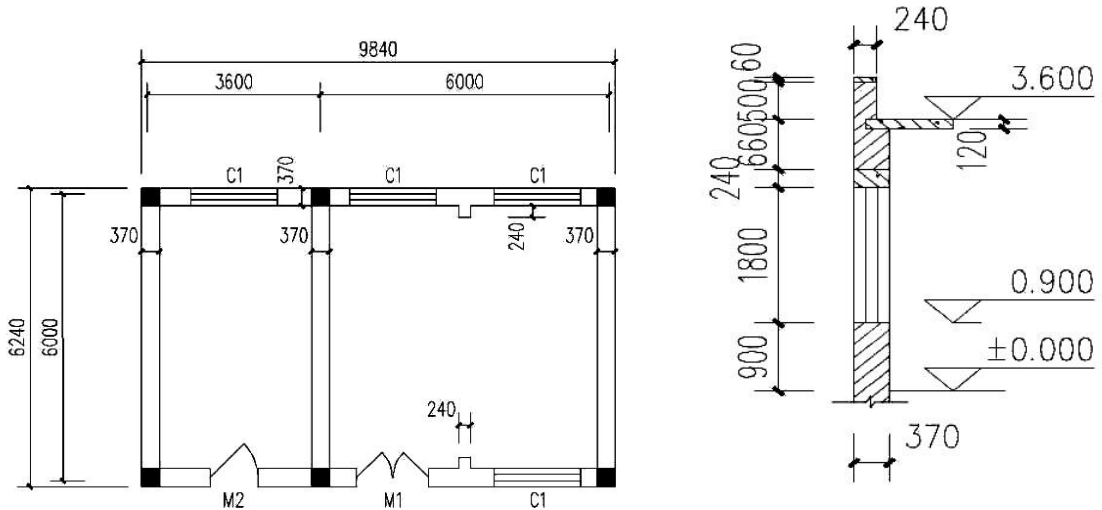
(4) 评分标准

评价内容		配分	考核点	备注	
职业素养20分		10	检查图纸、计价规范、计价办法、计算工具和记录表格等是否齐全，做好工作前准备。	出现明显失误造成图纸、工具书、资料 and 记录工具严重损坏等；严重违反考场纪律，造成恶劣影响的第一大项计0分。	
		10	文字、表格作业应字迹工整、填写规范，严格遵守考场纪律，不损坏考试工具书及设施。任务完成后，整齐摆放图纸、工具书、记录工具、凳子、整理工作台面等。		
成果 80分	组价工程 量列项 分 35	工程识图	10		图纸识读准确，能发现问题、分析问题和解决问题，准确回答问题。
		子目编码	15		符合《湖南省建筑与装饰工程消耗量标准》（2020）要求，并符合给定工程项目特点和工作任务实际情况，列项子目编码准确，完整。
		子目名称	10		符合《湖南省建筑与装饰工程消耗量标准》（2020）要求，并符合给定工程项目特点和工作任务实际情况，列项子目编号准确，完整。
	组价工程 量计算 分 45	计量单位	5		符合《湖南省建筑与装饰工程消耗量标准》（2020）要求，计算单位准确。
		工程 量计 算式	35		符合《湖南省建筑与装饰工程消耗量标准》（2020）要求，计算式表达清晰，计算过程准确。
	计算结果	5	计算结果准确。		

2. 试题编号：H2-2，建筑分部分项工程项目组价列项与工程量计算

(1) 任务描述

某砖混结构工程图，室外地坪标高 -0.15m ，GZ（ $370\times 370\text{mm}$ ）从基础圈梁（ $370\times 240\text{mm}$ ）底（ -0.3m ）到板顶，门窗洞口上全部采用预制过梁。门窗洞尺寸：M1， $1500\text{mm}\times 2700\text{mm}$ ；M2， $1000\text{mm}\times 2700\text{mm}$ ；C1， $1800\text{mm}\times 1800\text{mm}$ 。请填制综合脚手架的工程量计算单，并完成项目清单编制与定额列项的工作。



(2) 实施条件

场地：普通教室

材料：工程量清单计价表格；

工具：《建设工程工程量清单计价规范》（GB50500-2013）、《房屋建筑与装饰工程工程量计算规范》（GB50854-2013）、《湖南建设工程计价办法》（2020）、湘建价〔2020〕56号文、湘建价〔2022〕146号文、《湖南省建筑与装饰工程消耗量标准》（2020）及《湖南省建设工程计价办法》、《湖南省建设工程计价办法及附录》。

(3) 考核时量

考核时量：2 小时。

(4) 评分标准

评价内容		配分	考核点	备注	
职业素养20分		10	检查图纸、计价规范、计价办法、计算工具和记录表格等是否齐全，做好工作前准备。	出现明显失误造成图纸、工具书、资料 and 记录工具严重损坏等；严重违反考场纪律，造成恶劣影响的第一大项计0分。	
		10	文字、表格作业应字迹工整、填写规范，严格遵守考场纪律，不损坏考试工具书及设施。任务完成后，整齐摆放图纸、工具书、记录工具、凳子、整理工作台面等。		
成果80分	组价工程列项35分	工程识图	10		图纸识读准确，能发现问题、分析问题和解决问题，准确回答问题。
		子目编码	15		符合《湖南省建筑与装饰工程消耗量标准》（2020）要求，并符合给定工程项目特点和工作任务实际情况，列项子目编码准确，完整。
		子目名称	10		符合《湖南省建筑与装饰工程消耗量标准》（2020）要求，并符合给定工程项目特点和工作任务实际情况，列项子目编号准确，完整。
	组价工程计算45分	计量单位	5		符合《湖南省建筑与装饰工程消耗量标准》（2020）要求，计算单位准确。
		工程量计算式	35		符合《湖南省建筑与装饰工程消耗量标准》（2020）要求，计算式表达清晰，计算过程准确。
		计算结果	5	计算结果准确。	

3. 试题编号：H2-3，建筑分部分项工程项目组价列项与工程量计算

(1) 任务描述

根据所给附件施工图纸（办公楼施工图），完成①轴线上挖基坑土方和独立基础混凝土工程量，并完成项目清单编制与定额列项的工作。其中，土壤类别为坚土，采用人工开挖，坑边1m以外5m以内，自然堆放，混凝土为泵送商品混凝土。

(2) 实施条件

场地：普通教室；

材料：工程量清单计价表格；

工具：《建设工程工程量清单计价规范》（GB50500-2013）、《房屋建筑与装饰工程工程量计算规范》（GB50854-2013）、《湖南建设工程计价办法》（2020）、湘建价〔2020〕56号文、湘建价〔2022〕146号文、《湖南省建筑与装饰工程消耗量标准》（2020）及《湖南省建设工程计价办法附录》、计算器。

(3) 考核时量

考核时量：2 小时。

(4) 评分标准

评价内容		配分	考核点	备注
职业素养20分		10	检查图纸、计价规范、计价办法、计算工具和记录表格等是否齐全，做好工作前准备。	出现明显失误造成图纸、工具书、资料 and 记录工具严重损坏等；严重违反考场纪律，造成恶劣影响的第一大项计0分。
		10	文字、表格作业应字迹工整、填写规范，严格遵守考场纪律，不损坏考试工具书及设施。任务完成后，整齐摆放图纸、工具书、记录工具、凳子、整理工作台面等。	
成果 80分	组价 工程 列 项 35 分	工程 识图 10	图纸识读准确，能发现问题、分析问题和解决问题，准确回答问题。	
		子目 编码 15	符合《湖南省建筑与装饰工程消耗量标准》（2020）要求，并符合给定工程项目特点和工作任务实际情况，列项子目编码准确，完整。	
		子目 名称 10	符合《湖南省建筑与装饰工程消耗量标准》（2020）要求，并符合给定工程项目特点和工作任务实际情况，列项子目编号准确，完整。	
组价 工程 计 算 45 分	计量 单位 5	符合《湖南省建筑与装饰工程消耗量标准》（2020）要求，计算单位准确。		
	工程 量 计 算 式 35	符合《湖南省建筑与装饰工程消耗量标准》（2020）要求，计算式表达清晰，计算过程准确。		
	计算 结果 5	计算结果准确。		

4. 试题编号：H2-4， 建筑分部分项工程项目综合单价的计算

(1) 任务描述

市区某项目工程量清单及组价工程量计算单如下，请根据此工程量计算单、现行计价文件以及当时当地市场价格信息，按照一般计税法编制该清单项目的投标报价综合单价分析表。（结果保留二位小数）

主材市场不含税单价：标准砖 240×115×53mm：308.7 元/m³，DM10 预拌干混砌筑砂浆 620 元/m³，水：4 元/m³；其余材料及机械单价的市场价取定额基价。

人工价格指数：1.1；管理费：9%；利润率：5%。

表44 工程量计算单

序号	清单或定额编号	项目名称（含特征）	计量单位	数量
1	010401003001	混水实心砖墙 1.墙体类型:外墙; 2.墙体厚度:240mm 3.砂浆强度等级、配合比: DM10 预拌干混砌筑砂浆;	m ³	52.598
1.1	A4-10	粘土标准砖混水实心砖墙 厚 240mm	10m ³	5.26

(2) 实施条件

场地：普通教室；

材料：工程量清单计价表格；

工具：《建设工程工程量清单计价规范》（GB50500-2013）、《房屋建筑与装饰工程工程量计算规范》（GB50854-2013）、《湖南省建筑与装饰工程消耗量标准》（2020）、《湖南省建设工程计价办法附录》、湘建价〔2020〕56号文、湘建价〔2022〕146号文。

(3) 考核时量

考核时量：2小时。

(4) 评分标准

评价内容		配分	考核点	备注	
职业素养 20 分		10	检查图纸、计价规范、计价办法、计算工具和记录表格等是否齐全，做好工作前准备。	出现明显失误造成图纸、工具书、资料 and 记录工具严重损坏等；严重违反考场纪律，造成恶劣影响的第一大项计 0 分。	
		10	文字、表格作业应字迹工整、填写规范，严格遵守考场纪律，不损坏考试工具书及设施。任务完成后，整齐摆放图纸、工具书、记录工具、凳子、整理工作台面等。		
成果 80 分	组价项目信息填写	项目编码名称数量的填写	10		符合项目已知工程量清单及组价工程量，清单项目与组价项目编码、名称、数量填写准确。
	直接费用费用计算	人工费	10		符合湘建价（2020）56 号文以及补充规定的要求，人工费计算准确。
		材料费	10		符合湘建价（2020）56 号文以及补充规定的要求，材料费计算准确。
		机械费	10		符合湘建价（2020）56 号文以及补充规定的要求，机械费计算准确。
	综合单价计算	管理费	10		符合湘建价（2020）56 号文以及补充规定的要求，管理费计算准确。
		利润	10		符合湘建价（2020）56 号文以及补充规定的要求，利润计算准确。
		综合单价	10		符合湘建价（2020）56 号文以及补充规定的要求，计算准确。
		材料明细	10		符合湘建价（2020）56 号文以及补充规定的要求，计算准确。

5. 试题编号：H2-5，建筑分部分项工程项目综合单价的计算

(1) 任务描述

市区某工程地面以上现浇混凝土柱项目为 C35 商品混凝土采用泵送施工，其工程量清单及组价工程量计算单如下，请根据此工程量计算单、现行计价文件以及当时当地市场价格信息，按照一般计税法编制该清单项目的综合单价分析表。（结果保留二位小数）

主材市场不含税单价：C35 商品混凝土：510 元/m³，预拌同配比砂浆 C35(42.5) 砂子 4.75mm：420 元/m³，水：3.9 元/m³；其余材料及机械单价的市场价取定额基价。

人工价格指数：1.1；管理费：8%；利润率：5%。

表46 工程量计算单

序号	清单或定额编号	项目名称（含特征）	计量单位	数量
1	010502001001	矩形柱 1.混凝土种类：商品混凝土 2.混凝土强度等级：C35 砾石 3.垂直运输方式：采用泵送	m ³	54
1.1	A5-91	现浇混凝土柱：普通商品砼 C35(水泥砂浆1:2，水泥32.5级)	10m ³	5.4
1.2	A5-129	50m 檐高混混凝土泵送	10m ³	

(2) 实施条件

场地：普通教室；

材料：工程量清单计价表格；

工具：《建设工程工程量清单计价规范》（GB50500-2013）、《房屋建筑与装饰工程工程量计算规范》（GB50854-2013）、湘建价〔2020〕56号文、湘建价〔2022〕146号文、《湖南省建筑与装饰工程消耗量标准》（2020）及《湖南省建设工程计价办法附录》、计算器。

(3) 考核时量

考核时量：2小时。

(4) 评分标准

评价内容		配分	考核点	备注	
职业素养 20 分		10	检查图纸、计价规范、计价办法、计算工具和记录表格等是否齐全，做好工作前准备。	出现明显失误造成图纸、工具书、资料和记录工具严重损坏等；严重违反考场纪律，造成恶劣影响的第一大项计0分。	
		10	文字、表格作业应字迹工整、填写规范，严格遵守考场纪律，不损坏考试工具书及设施。任务完成后，整齐摆放图纸、工具书、记录工具、凳子、整理工作台面等。		
成果 80 分	组价项目信息填写	项目编码名称数量的填写	10		符合项目已知工程量清单及组价工程量，清单项目与组价项目编码、名称、数量填写准确。
	直接费用费用计算	人工费	10		符合湘建价〔2020〕56号文以及补充规定的要求，人工费计算准确。
		材料费	10		符合湘建价〔2020〕56号文以及补充规定的要求，材料费计算准确。
		机械费	10		符合湘建价〔2020〕56号文以及补充规定的要求，机械费计算准确。
	综合单价计算	管理费	10		符合湘建价〔2020〕56号文以及补充规定的要求，管理费计算准确。
		利润	10		符合湘建价〔2020〕56号文以及补充规定的要求，利润计算准确。
		综合单价	10		符合湘建价〔2020〕56号文以及补充规定的要求，计算准确。
		材料明细	10		符合湘建价〔2020〕56号文以及补充规定的要求，计算准确。

6. 试题编号：H2-6，建筑工程工程量清单计价表的填制及文件的装订

(1) 任务描述

已知湘潭市区某建筑工程为二层框架结构，建筑面积为 260m²，建筑工程分部分项工程基期直接费 210000 元及单价措施项目基期直接费 33000 元，按一般计税法计算的单位工程费用计算表如下，请根据湖南省现行计价办法规定、给定的费率以及表中已有数据填写完整该表并完成该建筑工程投标报价文件编制并装订成册。（结果保留二位小数）

其中：管理费：8.5%；利润率：6%

表48 单位工程费用计算表(投标报价)(一般计税法)

工程名称：

标段：

名称：

序号	工程内容	计算过程	费率 (%)	金额(元)
一	分部分项工程费			
1	直接费用			
1.1	人工费			60000
1.2	材料费			150000
1.3	机械费			10000
2	管理费			
3	其他管理费			
4	利润			
二	措施项目费			
1	单价措施项目费			
1.1	直接费用			
1.1.1	人工费			10000
1.1.2	材料费			20000
1.1.3	机械费			5000
1.2	管理费			
1.3	利润			
2	总价措施项目费			10000
3	绿色施工安全防护措施项目费			
3.1	其中:安全生产费			
三	其他项目费			25000
四	税前造价			
五	销项税额		9	
单位工程建安造价				

(2) 实施条件

场地：普通教室；

材料：工程量清单计价表格；

工具：《建设工程工程量清单计价规范》（GB50500-2013）、《房屋建筑与装饰工程工程量计算规范》（GB50854-2013）、湘建价〔2020〕56号文、湘建价〔2022〕146文以及补充规定的要求、《湖南省建筑与装饰工程消耗量标准》（2020）及《湖南省建设工程计价办法附录》，计算器。

(3) 考核时量

考核时量：2小时。

(4) 评分标准

评价内容		配分	考核点	备注	
职业素养20分		10	检查图纸、计价规范、计价办法、计算工具和记录表格等是否齐全，做好工作前准备。	出现明显失误造成图纸、工具书、资料和记录工具严重损坏等；严重违反考场律，造成恶劣影响的第一大项计0分。	
		10	文字、表格作业应字迹工整、填写规范，严格遵守考场纪律，不损坏考试工具书及设施。任务完成后，整齐摆放图纸、工具书、记录工具、凳子、整理工作台面等。		
成果 80分	单位工程费用计算表的填制 60分	直接费用	10		符合湘建价〔2020〕56号文以及补充规定的要求，计算准确。
		管理费	10		符合湘建价〔2020〕56号文以及补充规定的要求，计算准确。
		利润	10		符合湘建价〔2020〕56号文以及补充规定的要求，计算准确。
		绿色施工安全防护措施项目费	10		符合湘建价〔2020〕56号文以及补充规定的要求，计算准确。
		安全生产费	5		符合湘建价〔2020〕56号文以及补充规定的要求，计算准确。
		税前造价	5		符合湘建价〔2020〕56号文以及补充规定的要求，计算准确。
		销项税额	5		符合湘建价〔2020〕56号文以及补充规定的要求，计算准确。
		单位工程建安造价	5		符合湘建价〔2020〕56号文以及补充规定的要求，计算准确。
装订成果 20分	封面、编制说明	15	符合湘建价〔2020〕56号文以及补充规定的要求。		
	装订	5	符合湘建价〔2020〕56号文以及补充规定的要求。		

7. 试题编号：H2-7，建筑工程工程量清单计价表的填制及文件的装订

(1) 任务描述

已知湘潭县城某建筑工程为五层框架结构，建筑面积为 800 m²，建筑工程分部分项工程基期直接费 940000 元及单价措施项目基期直接费 150000 元，按一般计税法计算的单位工程费用计算表如下，请根据湖南省现行计价办法规定、给定的费率以及表中已有数据填写完整该表并完成该建筑工程投标报价文件编制并装订成册。（结果保留二位小数）

其中：管理费：6.5%；利润率：6%

表 49 单位工程费用计算表(投标报价)(一般计税法)

工程名称：

标段：

名称：

序号	工程内容	计算过程	费率 (%)	金额(元)
一	分部分项工程费			
1	直接费用			
1.1	人工费			300000
1.2	材料费			600000
1.3	机械费			50000
2	管理费			
3	其他管理费			
4	利润			
二	措施项目费			
1	单价措施项目费			
1.1	直接费用			
1.1.1	人工费			50000
1.1.2	材料费			100000
1.1.3	机械费			20000
1.2	管理费			
1.3	利润			
2	总价措施项目费			30000
3	绿色施工安全防护措施项目费			
3.1	其中:安全生产费			
三	其他项目费			150000
四	税前造价			
五	销项税额		9	
单位工程建安造价				

(2) 实施条件

场地：普通教室；

材料：工程量清单计价表格；

工具：《建设工程工程量清单计价规范》（GB50500-2013）、《房屋建筑与装饰工程工程量计算规范》（GB50854-2013）、湘建价〔2020〕56号文、湘建价〔2022〕146文以及补充规定的要求、《湖南省建筑与装饰工程消耗量标准》（2020）及《湖南省建设工程计价办法附录》，计算器。

(3) 考核时量

考核时量：2小时。

4) 评分标准

评价内容		配分	考核点	备注	
职业素养20分		10	检查图纸、计价规范、计价办法、计算工具和记录表格等是否齐全，做好工作前准备。	出现明显失误造成图纸、工具书、资料和记录工具严重损坏等；严重违反考场律，造成恶劣影响的第一大项计0分。	
		10	文字、表格作业应字迹工整、填写规范，严格遵守考场纪律，不损坏考试工具书及设施。任务完成后，整齐摆放图纸、工具书、记录工具、凳子、整理工作台面等。		
成果 80分	单位工程费用计算表的填制 60分	直接费用	10		符合湘建价〔2020〕56号文以及补充规定的要求，计算准确。
		管理费	10		符合湘建价〔2020〕56号文以及补充规定的要求，计算准确。
		利润	10		符合湘建价〔2020〕56号文以及补充规定的要求，计算准确。
		绿色施工安全防护措施项目费	10		符合湘建价〔2020〕56号文以及补充规定的要求，计算准确。
		安全生产费	5		符合湘建价〔2020〕56号文以及补充规定的要求，计算准确。
		税前造价	5		符合湘建价〔2020〕56号文以及补充规定的要求，计算准确。
		销项税额	5		符合湘建价〔2020〕56号文以及补充规定的要求，计算准确。
		单位工程建安造价	5		符合湘建价〔2020〕56号文以及补充规定的要求，计算准确。
装订成果 20分	封面、编制说明	15	符合湘建价〔2020〕56号文以及补充规定的要求。		
	装订	5	符合湘建价〔2020〕56号文以及补充规定的要求。		

8. 试题编号：H2-8，装饰分部分项工程项目组价列项与工程量计算

(1) 任务描述

根据所给附件一施工图纸（市区某办公楼施工图）。

问题一：写出地面做法。

问题二：按地面做法完成系办公室地面面层装饰工程的组价工程量计算，并完成项目清单编制与定额列项的工作。

(2) 实施条件

场地：普通教室； 材料：工程

量清单计价表格；

工具：《建设工程工程量清单计价规范》（GB50500-2013）、《房屋建筑与装饰工程工程量计算规范》（GB50854-2013）、湘建价〔2020〕56号文、湘建价〔2022〕146文以及补充规定的要求、《湖南省建筑与装饰工程消耗量标准》（2020）及《湖南省建设工程计价办法附录》、计算器。

(3) 考核时量

考核时量：2小时。

(4) 评分标准

评价内容		配分	考核点	备注
职业素养20分		10	检查图纸、计价规范、计价办法、计算工具和记录表格等是否齐全，做好工作前准备。	出现明显失误造成图纸、工具书、资料和记录工具严重损坏等；严重违反考场纪律，造成恶劣影响的第一大项计0分。
		10	文字、表格作业应字迹工整、填写规范，严格遵守考场纪律，不损坏考试工具书及设施。任务完成后，整齐摆放图纸、工具书、记录工具、凳子、整理工作台面等。	
成果 80分	组价工程列项分 35	工程识图 10	图纸识读准确，能发现问题、分析问题和解决问题，准确回答问题。	
		子目编码 15	符合《湖南省建筑与装饰工程消耗量标准》（2020）要求，并符合给定工程项目特点和工作任务实际情况，列项子目编码准确，完整。	
		子目名称 10	符合《湖南省建筑与装饰工程消耗量标准》（2020）要求，并符合给定工程项目特点和工作任务实际情况，列项子目编号准确，完整。	
	组价工程量计算分 45	计量单位 5	符合《湖南省建筑与装饰工程消耗量标准》（2020）要求，计算单位准确。	
		工程量计算式 35	符合《湖南省建筑与装饰工程消耗量标准》（2020）要求，计算式表达清晰，计算过程准确。	
		计算结果 5	计算结果准确。	

9. 试题编号：H2-9，装饰分部分项工程项目综合单价的计算

(1) 任务描述

市区某项目工程量清单及组价工程量计算单如下，请根据此工程量计算单、现行计价文件以及当时当地市场价格信息，按照一般计税法编制表中清单项目的综合单价分析表。（计算结果保留二位小数）

主材市场不含税单价：DP M20 预拌干混抹灰砂浆 700 元/m³；其余材料及机械单价的市场价取定额基价。

人工单价造价指数为 1.0；管理费：5%；利润率：4.5%。

表53 工程量计算单

序号	清单或定额编号	项目名称（含特征）	计量	数量
1	011201001001	内墙面一般抹灰，20mm 厚 DP M20 水泥砂浆	m ²	78
1.1	A12-1	20 厚内砖墙墙面水泥砂浆抹灰	100m ²	0.78

(2) 实施条件

场地：普通教室；

材料：工程量清单计价表格；

工具：《建设工程工程量清单计价规范》（GB50500-2013）、《房屋建筑与装饰工程工程量计算规范》（GB50854-2013）、湘建价〔2020〕56 号文、湘建价〔2022〕146 文以及补充规定的要求、《湖南省建筑与装饰工程消耗量标准》（2020）及《湖南省建设工程计价办法附录》、计算器。

(3) 考核时量

考核时量：2小时。

4) 评分标准

评价内容		配分	考核点	备注	
职业素养 20 分		10	检查图纸、计价规范、计价办法、计算工具和记录表格等是否齐全，做好工作前准备。	出现明显失误造成图纸、工具书、资料 and 记录工具严重损坏等；严重违反考场纪律，造成恶劣影响的第一大项计 0 分。	
		10	文字、表格作业应字迹工整、填写规范，严格遵守考场纪律，不损坏考试工具书及设施。任务完成后，整齐摆放图纸、工具书、记录工具、凳子、整理工作台面等。		
成果 80 分	组价项目信息填写	项目编码名称数量的填写	10		符合项目已知工程量清单及组价工程量，清单项目与组价项目编码、名称、数量填写准确。
	直接费用费用计算	人工费	10		符合湘建价〔2020〕56号文以及补充规定的要求，人工费计算准确。
		材料费	10		符合湘建价〔2020〕56号文以及补充规定的要求，材料费计算准确。
		机械费	10		符合湘建价〔2020〕56号文以及补充规定的要求，机械费计算准确。
	综合单价计算	管理费	10		符合湘建价〔2020〕56号文以及补充规定的要求，管理费计算准确。
		利润	10		符合湘建价〔2020〕56号文以及补充规定的要求，利润计算准确。
		综合单价	10		符合湘建价〔2020〕56号文以及补充规定的要求，计算准确。
		材料明细	10		符合湘建价〔2020〕56号文以及补充规定的要求，计算准确。

10. 试题编号：H2-10，装饰工程工程量清单计价表的填制及文件装订

(1) 任务描述

已知湘潭市区某工程为6层框架结构，建筑面积为3000m²，装饰工程分部分项工程基期直接费 1280000 元及单价措施项目基期直接费 145000 元，按一般计税法计算的装饰装修单位工程费用计算表如下，请根据湖南省现行计价办法规定，以及表中已有数据填写完整该表并完成该装饰工程投标报价文件编制并装订成册。（结果保留二位小数）

其中：管理费：6%；利润率：5%。

表 49 单位工程费用计算表(投标报价)(一般计税法)

工程名称：

标段：

名称：

序号	工程内容	计算过程	费率 (%)	金额(元)
一	分部分项工程费			
1	直接费用			
1.1	人工费			500000
1.2	材料费			800000
1.3	机械费			50000
2	管理费			
3	其他管理费			
4	利润			
二	措施项目费			
1	单价措施项目费			
1.1	直接费用			
1.1.1	人工费			50000
1.1.2	材料费			100000
1.1.3	机械费			10000
1.2	管理费			
1.3	利润			
2	总价措施项目费			30000
3	绿色施工安全防护措施项目费			
3.1	其中:安全生产费			
三	其他项目费			140000
四	税前造价			
五	销项税额		9	
单位工程建安造价				

(2) 实施条件

场地：普通教室；

材料：工程量清单计价表格；

工具：《建设工程工程量清单计价规范》（GB50500-2013）、《房屋建筑与装饰工程工程量计算规范》（GB50854-2013）、湘建价〔2020〕56号文、湘建价〔2022〕146号文以及补充规定的要求、《湖南省建筑与装饰工程消耗量标准》（2020）及《湖南省建设工程计价办法附录》、计算器。

(3) 考核时量

考核时量：2小时。

4) 评分标准

评价内容		配分	考核点	备注
职业素养20分		10	检查图纸、计价规范、计价办法、计算工具和记录表格等是否齐全，做好工作前准备。	出现明显失误造成图纸、工具书、资料和记录工具严重损坏等；严重违反考场律，造成恶劣影响的第一大项计0分。
		10	文字、表格作业应字迹工整、填写规范，严格遵守考场纪律，不损坏考试工具书及设施。任务完成后，整齐摆放图纸、工具书、记录工具、凳子、整理工作台面等。	
单位工程费用计算表的填制60分	直接费用	10	符合湘建价〔2020〕56号文以及补充规定的要求，计算准确。	
	管理费	10	符合湘建价〔2020〕56号文以及补充规定的要求，计算准确。	
	利润	10	符合湘建价〔2020〕56号文以及补充规定的要求，计算准确。	
	绿色施工安全防护措施项目费	10	符合湘建价〔2020〕56号文以及补充规定的要求，计算准确。	
	安全生产费	5	符合湘建价〔2020〕56号文以及补充规定的要求，计算准确。	
	税前造价	5	符合湘建价〔2020〕56号文以及补充规定的要求，计算准确。	
	销项税额	5	符合湘建价〔2020〕56号文以及补充规定的要求，计算准确。	
	单位工程建安造价	5	符合湘建价〔2020〕56号文以及补充规定的要求，计算准确。	
装订成果20分	封面、编制说明	15	符合湘建价〔2020〕56号文以及补充规定的要求。	
	装订	5	符合湘建价〔2020〕56号文以及补充规定的要求。	
成果80分				

11. 试题编号：H2-11，装饰工程工程量清单计价表的填制及文件装订

(1) 任务描述

已知湘潭县城某工程为单层框架结构，建筑面积为1500m²，装饰工程分部分项工程基期直接费 360000 元及单价措施项目基期直接费 13000 元，按一般计税法计算的装饰装修单位工程费用计算表如下，请根据湖南省现行计价办法规定，以及表中已有数据填写完整该表并完成该装饰工程投标报价文件编制并装订成册。（结果保留二位小数）

其中：管理费：5%；利润率：4%。

表57 单位工程费用计算表(投标报价)(一般计税法)

序号	工程内容	计算过程	费率 (%)	金额(元)
一	分部分项工程费			
1	直接费用			
1.1	人工费			150000
1.2	材料费			280000
1.3	机械费			70000
2	管理费			
3	其他管理费			
4	利润			
二	措施项目费			
1	单价措施项目费			
1.1	直接费用			
1.1.1	人工费			100000
1.1.2	材料费			40000
1.1.3	机械费			10000
1.2	管理费			
1.3	利润			
2	总价措施项目费			20000
3	绿色施工安全防护措施项目费			
3.1	其中:安全生产费			
三	其他项目费			50000
四	税前造价			
五	销项税额		9	
单位工程建安造价				

(2) 实施条件

场地：普通教室；

材料：工程量清单计价表格；

工具：《建设工程工程量清单计价规范》（GB50500-2013）、《房屋建筑与装饰工程工程量计算规范》（GB50854-2013）、湘建价〔2020〕56号文、湘建价〔2022〕146以及补充规定的要求、《湖南省建筑与装饰工程消耗量标准》（2020）及《湖南省建设工程计价办法附录》、计算器。

(3) 考核时量

考核时量：2小时。

4) 评分标准

评价内容		配分	考核点	备注
职业素养20分		10	检查图纸、计价规范、计价办法、计算工具和记录表格等是否齐全，做好工作前准备。	出现明显失误造成图纸、工具书、资料和记录工具严重损坏等；严重违反考场律，造成恶劣影响的第一大项计0分。
		10	文字、表格作业应字迹工整、填写规范，严格遵守考场纪律，不损坏考试工具书及设施。任务完成后，整齐摆放图纸、工具书、记录工具、凳子、整理工作台面等。	
单位工程费用计算表的填制60分	直接费用	10	符合湘建价〔2020〕56号文以及补充规定的要求，计算准确。	
	管理费	10	符合湘建价〔2020〕56号文以及补充规定的要求，计算准确。	
	利润	10	符合湘建价〔2020〕56号文以及补充规定的要求，计算准确。	
	绿色施工安全防护措施项目费	10	符合湘建价〔2020〕56号文以及补充规定的要求，计算准确。	
	安全生产费	5	符合湘建价〔2020〕56号文以及补充规定的要求，计算准确。	
	税前造价	5	符合湘建价〔2020〕56号文以及补充规定的要求，计算准确。	
	销项税额	5	符合湘建价〔2020〕56号文以及补充规定的要求，计算准确。	
	单位工程建安造价	5	符合湘建价〔2020〕56号文以及补充规定的要求，计算准确。	
装订成果20分	封面、编制说明	15	符合湘建价〔2020〕56号文以及补充规定的要求。	
	装订	5	符合湘建价〔2020〕56号文以及补充规定的要求。	
成果80分				

12. 试题编号：H2-12，建筑工程计量软件操作

(1) 任务描述

依据附件一施工图纸（市区某办公楼施工图），使用广联达 BIM 土建计量平台 (GTJ2021) 采用纯做法模式完成工程设置，绘制基础层轴网、独立基础，并导出清单定额汇总表 (Excel 文件)。（结果保留二位小数）

要求：上交电子成果一份，路径储存在 D 盘以自己【场次+模块+工位】命名的文件夹中，内有软件生成文件 1 份，有多份的以生成文件最后时间的为准，其余无效。文件夹中应有建模文件和导出的清单定额汇总表 (Excel 文件)。

(2) 实施条件

材料：记录用 A4 纸每人 1 张，打印纸若干张。

工具：电脑人手一台（可联网）、广联达 BIM 土建计量平台 (GTJ2021)、《建设工程工程量清单计价规范》(GB50500-2013)、《房屋建筑与装饰工程工程量计算规范》(GB50854-2013)、湘建价〔2020〕56 号文、湘建价〔2022〕146 以及补充规定的要求、《湖南省建筑与装饰工程消耗量标准》(2020) 及《湖南省建设工程计价办法附录》。

(3) 考核时量

考核时量：2 小时。

(4) 评分标准

评价内容		配分	考核点	备注	
职业素养 20 分		10	检查图纸、电脑运行情况、计价办法、计算工具等是否齐全，做好工作前准备。	出现明显失误造成图纸、工具书、资料和工具严重损坏等；严重违反考场纪律，造成恶劣影响的第一大项计 0 分。	
		10	严格遵守考场纪律，不损坏考试工具书及设施。任务完成后，整齐摆放图纸、工具书、工具、凳子、整理工作台面等。		
成果 80 分	工程造价软件的操作 80 分	工程设置	15		能完整准确完成工程设置
	绘制轴网	20	能在基础层完整准确绘制轴网		
	绘制独立基础	30	能在基础层完整准确绘制独立基础		
	成果输出	15	正确输出相关文件		

13. 试题编号：H2-13，建筑工程计量软件操作

(1) 任务描述

依据附件一施工图纸（市区某办公楼施工图），使用广联达 BIM 土建计量平台 (GTJ2021) 采用纯做法模式完成工程设置，绘制首层轴网、柱、梁，并导出清单定额汇总表（Excel 文件）。

要求：上交电子成果一份，路径储存在D盘以自己【场次+模块+工位】命名的文件夹中，内有软件生成文件1份，有多份的以生成文件最后时间的为准，其余无效。文件夹中应有建模文件和导出的清单定额汇总表（Excel 文件）。

(2) 实施条件

材料：记录用A4纸每人1张，打印纸若干张。

工具：电脑人手一台（可联网）、广联达 BIM 土建计量平台（GTJ2021）、《建设工程工程量清单计价规范》（GB50500-2013）、《房屋建筑与装饰工程工程量计算规范》（GB50854-2013）、湘建价〔2020〕56号文、湘建价〔2022〕146以及补充规定的要求、《湖南省建筑与装饰工程消耗量标准》（2020）及《湖南省建设工程计价办法附录》等。

(3) 考核时量

考核时量：2小时。

(4) 评分标准

评价内容		配分	考核点	备注	
职业素养20分		10	检查图纸、电脑运行情况、计价办法、计算工具等是否齐全，做好工作前准备。	出现明显失误造成图纸、工具书、资料和工具严重损坏等；严重违反考场纪律，造成恶劣影响的第一大项计0分。	
		10	严格遵守考场纪律，不损坏考试工具书及设施，讲卫生。任务完成后，整齐摆放图纸、工具书、工具、凳子、整理工作台面等。		
成果 80分	造价软件的操作 80分	工程设置	15		完整准确完成工程设置
	绘制轴网	20	在基础层完整准确绘制轴网		
	绘制柱	15	在首层完整准确绘制柱		
	绘制梁	15	在首层完整准确绘梁		
	成果输出	15	正确保存、输出相关文件		

14. 试题编号：H2-14，建筑工程计量软件操作

(1) 任务描述

依据附件一施工图纸（市区某办公楼施工图），使用广联达 BIM 土建计量平台 (GTJ2021) 绘制 7.20m 层轴网、©轴的柱、梁及钢筋，汇总算量并导出钢筋定额汇总表 (Excel 文件)。

要求：上交电子成果一份，路径储存在D盘以自己【场次+模块+工位】命名的文件夹中，内有软件生成文件1份，有多份的以生成文件最后时间的为准，其余无效。文件夹中应有建模文件和导出的清单定额汇总表 (Excel 文件)。

(2) 实施条件

材料：记录用A4纸每人1张，打印纸若干张。

工具：电脑人手一台（可联网）、广联达 BIM 土建计量平台 (GTJ2021)、《建设工程工程量清单计价规范》(GB50500-2013)、《房屋建筑与装饰工程工程量计算规范》(GB50854-2013)、湘建价〔2020〕56号文、湘建价〔2022〕146以及补充规定的要求、《湖南省建筑与装饰工程消耗量标准》(2020)及《湖南省建设工程计价办法附录》。

(3) 考核时量

考核时量：2小时。

(4) 评分标准

评价内容		配分	考核点	备注	
职业素养20分		10	检查图纸、电脑运行情况、计价办法、计算工具等是否齐全，做好工作前准备。	出现明显失误造成图纸、工具书、资料 and 工具严重损坏等；严重违反考场纪律，造成恶劣影响的第一大项计0分。	
		10	严格遵守考场纪律，不损坏考试工具书及设施，讲卫生。任务完成后，整齐摆放图纸、工具书、工具、凳子、整理工作台面等。		
成果 80分	造价软件的操作80分	工程设置	15		完整准确完成工程设置
	绘制轴网	20	在 7.2m 层完整准确绘制轴网		
	绘制柱	15	在 7.2m 层©轴完整准确定义、新建、绘制柱		
	绘制梁	15	在 7.2m 层©轴完整准确定义、新建、绘制梁		
	成果输出	15	正确保存、输出相关文件		

15. 试题编号：H2-15，建筑工程计价软件操作

(1) 任务描述

广联达云计价平台（GCCP6.0）软件完成附表所列项目的一般计税法 的清单报价文件编制。（结果保留二位小数）

【资料背景】本工程为湘潭市区某办公楼，建筑面积为2000m²，四层砖混结构，檐口高度12 米。管理费：8%，利润：6%。暂列金额为5000元。按普通取费，工期按工期定额。

表60

E.1 单位工程工程量清单与造价表（一般计税法）

（投标报价）

工程名称：

标段：

单位工程名称：建筑工程

第 页 共 页

序号	项目编码	项目名称	项目特征描述	计量单位	工程量	金额（元）				
						综合单价	合价	其中		
								建安费用	销项税额	附加税费
1	010101001001	平整场地	1. 土壤类别：普通土	m ²	1171.49					
		平整场地		100m ²	16.18					
2	010401004001	多孔砖墙	1. 砖品种、规格、强度等级：多孔砖 2. 砂浆强度等级、配合比：水泥砂浆M7.5（水泥32.5 级）	m ³	233.73					
		页岩多孔砖 厚190mm		10m ³	23.373					
3	010502001001	矩形柱	1. 混凝土种类：泵送商品砼 2. 混凝土强度等级：C30，砾40mm，42.5 级水泥	m ³	57.67					
		现拌砼 承重柱（矩形柱、异形柱）换 C30，		10m ³	5.767					
		混凝土泵送费		10m ³						
4	011701001001	综合脚手架	檐高12m	m ²	2000					
		综合脚手架多层砖混建筑 檐口高15m以内		100m ²	20					

要求：上交电子成果一份，路径储存在D盘以自己【场次+模块+工位】命名的文件夹中，内有软件生成文件1份，有多份的以生成文件最后时间的为准，其余无效。文件夹中还应导出投标方一系列电子表格文件（需全套）。另外需上交装订好且自己签【场次+模块+工位】和时间的打印稿一份。

(2) 实施条件

材料：记录用A4纸每人1张，打印纸若干张。

工具：电脑人手一台（可联网）、广联达正版计价软件、打印机、订书机、《建设工程工程量清单计价规范》（GB50500-2013）、《房屋建筑与装饰工程工程量计算规范》（GB50854-2013）、《关于调整补充增值税条件下建设工程计价依据的通知》（湘建价【2016】160号）、《湖南省建筑与装饰工程消耗量标准》（2020）及《湖南省建设工程计价办法》、《湖南省建设工程计价办法及附录》、《湖南省住房和城乡建设厅关于调整建设工程销项税额和材料综合税率计费标准的通知》（湘建价【2018】101号）、《湖南省住房和城乡建设厅关于发布2017年湖南省建设工程人工工资单价的通知》（湘建价【2017】165号）、湘建价（2020）56号、湘建价（2022）146、材料信息价格等。

(3) 考核时量

考核时量：2小时。

(4) 评分标准

评价内容		配分	考核点	备注	
职业素养20分		10	检查图纸、计价规范、计价办法、计算工具和记录表格等是否齐全，做好工作前准备。	出现明显失误造成图纸、工具书、资料和记录工具严重损坏等；严重违反考场纪律，造成恶劣影响的第一大项计0分。	
		10	文字、表格作业应字迹工整、填写规范，严格遵守考场纪律，不损坏考试工具书及设施。任务完成后，整齐摆放图纸、工具书、记录工具、凳子、整理工作台面等。		
成果 80分	打印装订 15分	文件装订	10		能准确按照《关于调整补充增值税条件下建设工程计价依据的通知》（湘建价【2016】160号），按顺序打印装订工程造价文件，内容齐全。
		封面	5		能准确根据项目及任务书的要求，编写封面。
	造价软件的操作 65分	分部分项工程	10		能熟练填写建筑工程分部分项项目清单与计价表，清单项目编码、名称、特征、数量以及组价项目编码、名称、特征、数量。
		措施项目	10		能熟练填写建筑工程措施项目清单与计价表，清单项目编码、名称、特征、数量以及组价项目编码、名称、特征、数量。
		其他项目	10		能准确根据项目要求，填写其他项目费
		人工单价	5		能准确根据项目要求，填写人工单价
		材料单价	10		能准确根据项目要求，填写或导入材料单价
		各种费用取费费率	10		能根据项目准确填写各种费用的费率
税金率	10	能根据项目要求准确选定税率			

16. 试题编号：H2-16，建筑工程计价软件操作

(1) 任务描述

广联达计价软件完成附表所列项目的一般计税法的清单报价文件编制。（结果保留二位小数）

【资料背景】本工程为湘潭市区某办公楼，建筑面积为2000m²，砖混结构，檐口高度12米。相关人工单价：90元/工日、管理费：15%，利润：10%。暂列金额为5000元。按普通取费，工期按工期定额。

表61

E.1 单位工程工程量清单与造价表（一般计税法）

（投标报价）

工程名称：

标段：

单位工程名称：建筑工程

第 页 共 页

序号	项目编码	项目名称	项目特征描述	计量单位	工程量	金额（元）				
						综合单价	合价	其中		
								建安费用	销项税额	附加税费
1	010101003001	挖沟槽土方	1. 土壤类别：普通土；	m ³	22.66					
		人工挖沟槽 深度2m以内 普通土	2. 挖土深度：1.3米； 3. 弃土运距：3KM；	100m ³	0.38					
2	010503002001	矩形梁	1. 混凝土种类：现浇泵送商品砼	m ³	76.44					
		现拌砼 单梁、连续梁、基础梁	2. 混凝土强度等级：C30（砾40mm，水泥32.5级）	10m ³	7.644					
		混凝土泵送费								
3	010501001001	垫层	1. 混凝土种类：现拌砼；	m ³	9.32					
		垫层 混凝土~垫层用于独立基础、条形基础、房心回填 砾石最大粒径40mmC10 水泥 425	2. 混凝土强度等级：C10；砾石最大粒径40mmC10 水泥 425	10m ³	0.932					
		现场搅拌费		10m ³						
		浇筑增加费		10m ³						
4	011702001002	独立基础模板	1. 基础类型：独立；	m ²	6.58					
		独立基础 竹胶合板模板 木支撑	2. 模板：竹胶合板；	100m ²	0.066					

要求：上交电子成果一份，路径储存在D盘以自己【场次+模块+工位】命名的文件夹中，内有软件生成文件 1 份，有多份的以生成文件最后时间的为准，其余无效。文件夹中还应导出出的投标方一系列电子表格文件（需全套）。另外需上交装订好且自己签【场次+模块+工位】和 时间的打印稿一份。

(2) 实施条件

材料：记录用A4纸每人1张，打印纸若干张。

工具：电脑人手一台（可联网）、广联达正版计价软件、打印机、订书机、《建设工程工程量清单计价规范》（GB50500-2013）、《房屋建筑与装饰工程工程量计算规范》（GB50854-2013）、《关于调整补充增值税条件下建设工程计价依据的通知》（湘建价【2016】160号）、《湖南省建筑与装饰工程消耗量标准》（2020）及《湖南省建设工程计价办法》、《湖南省建设工程计价办法及附录》、《湖南省住房和城乡建设厅关于调整建设工程销项税额和材料综合税率计费标准的通知》（湘建价【2018】101号）、《湖南省住房和城乡建设厅关于发布2017年湖南省建设工程人工工资单价的通知》（湘建价【2017】165号）、湘建价（2020）56号、湘建价（2022）146、材料信息价格等。

(3) 考核时量

考核时量：2小时。

(4) 评分标准

评价内容		配分	考核点	备注	
职业素养20分		10	检查图纸、计价规范、计价办法、计算工具和记录表格等是否齐全，做好工作前准备。	出现明显失误造成图纸、工具书、资料和记录工具严重损坏等；严重违反考场纪律，造成恶劣影响的第一大项计0分。	
		10	文字、表格作业应字迹工整、填写规范，严格遵守考场纪律，不损坏考试工具书及设施。任务完成后，整齐摆放图纸、工具书、记录工具、凳子、整理工作台面等。		
成果 80分	打印装订 15分	文件装订	10		能准确按照《关于调整补充增值税条件下建设工程计价依据的通知》（湘建价【2016】160号），按顺序打印装订工程造价文件，内容齐全。
		封面	5		能准确根据项目及任务书的要求，编写封面。
	造价软件的操作 65分	分部分项工程	10		能熟练填写建筑工程分部分项项目清单与计价表，清单项目编码、名称、特征、数量以及组价项目编码、名称、特征、数量。
		措施项目	10		能熟练填写建筑工程措施项目清单与计价表，清单项目编码、名称、特征、数量以及组价项目编码、名称、特征、数量。
		其他项目	10		能准确根据项目要求，填写其他项目费
		人工单价	5		能准确根据项目要求，填写人工单价
		材料单价	10		能准确根据项目要求，填写或导入材料单价
		各种费用取费费率	10		能根据项目准确填写各种费用的费率
		税金率	10	能根据项目要求准确选定税率	

17. 试题编号：H2-17，装饰工程计价软件操作

(1) 任务描述

广联达计价软件完成附表所列项目的一般计税法的清单投标报价文件编制。（结果保留二位小数）

【资料背景】本工程为湘潭市区某办公楼，建筑面积为8000m²，框剪结构，檐口高度25米，8层。暂列金额为5000元。按普通取费，工期按工期定额。

工程名称：

标段：

单位工程名称：

第 页 共 页

序号	项目编码	项目名称	项目特征描述	计量单位	工程量	金额（元）				
						综合单价	合价	其中		
								建安费用	销项税额	附加税费
1	011101006001	平面砂浆找平层	1、防滑地面找平层：1:3水泥砂浆30mm厚，水泥32.5级；	m ²	1325.45					
		找平层 水泥砂浆 混凝土或硬基层上 30mm		100m ²	13.25					
2	011102003001	防滑面砖地面	1、20mm厚1:4干硬性水泥砂浆（水泥32.5级）找平	m ²	132.45					
		陶瓷地面砖 楼地面 每块面积在900cm ² 以内	2、300*300防滑地面砖	100m ²	1.325					
3	011204003001	块料墙面	1、面砖规格：45*90；	m ²	389.38					
		45*90mm 面砖 水泥砂浆粘贴面 砖灰缝10mm以内	2、粘贴方式：水泥砂浆粘贴，灰缝10mm内	100m ²	3.894					
4	011301001001	天棚抹灰	1、现浇砼天棚粉石灰砂浆；	m ²	482.34					
		抹灰面层 混凝土天棚 石灰砂浆 现浇		100m ²	4.823					

要求：上交电子成果一份，路径储存在D盘以自己【场次+模块+工位】命名的文件夹中，内有软件生成文件1份，有多份的以生成文件最后时间的为准，其余无效。文件夹中还应导出投标方一系列电子表格文件（需全套）。另外需上交装订好且自己签【场次+模块+工位】和时间的打印稿一份。

(2) 实施条件

材料：记录用A4纸每人1张，打印纸若干张。

工具：电脑人手一台（可联网）、广联达正版计价软件、打印机、订书机、《建设工程工程量清单计价规范》（GB50500-2013）、《房屋建筑与装饰工程工程量计算规范》（GB50854-2013）、《关于调整补充增值税条件下建设工程计价依据的通知》（湘建价【2016】160号）、《湖南省建筑与装饰工程消耗量标准》（2020）及《湖南省建设工程计价办法》、《湖南省建设工程计价办法及附录》、《湖南省住房和城乡建设厅关于调整建设工程销项税额和材料综合税率计费标准的通知》（湘建价【2018】101号）、《湖南省住房和城乡建设厅关于发布2017年湖南省建设工程人工工资单价的通知》（湘建价【2017】165号）、湘建价〔2020〕56号、湘建价〔2022〕146、材料信息价格等。

(3) 考核时量

考核时量：2小时。

(4) 评分标准

评价内容		配分	考核点	备注	
职业素养20分		10	检查图纸、计价规范、计价办法、计算工具和记录表格等是否齐全，做好工作前准备。	出现明显失误造成图纸、工具书、资料 and 记录工具严重损坏等；严重违反考场纪律，造成恶劣影响的第一大项计0分。	
		10	文字、表格作业应字迹工整、填写规范，严格遵守考场纪律，不损坏考试工具书及设施。任务完成后，整齐摆放图纸、工具书、记录工具、凳子、整理工作台面等。		
成果 80分	打印装订 15分	文件装订	10		能准确按照《关于调整补充增值税条件下建设工程计价依据的通知》（湘建价【2016】160号），按顺序打印装订工程造价文件，内容齐全。
		封面	5		能准确根据项目及任务书的要求，编写封面。
	造价软件的操作 65分	分部分项工程	10		能熟练填写建筑工程分部分项项目清单与计价表，清单项目编码、名称、特征、数量以及组价项目编码、名称、特征、数量。
		措施项目	10		能熟练填写建筑工程措施项目清单与计价表，清单项目编码、名称、特征、数量以及组价项目编码、名称、特征、数量。
		其他项目	10		能准确根据项目要求，填写其他项目费
		人工单价	5		能准确根据项目要求，填写人工单价
		材料单价	10		能准确根据项目要求，填写或导入材料单价
		各种费用取费费率	10		能根据项目准确填写各种费用的费率
		税金率	10	能根据项目要求准确选定税率	

18. 试题编号：H2-18，装饰工程计价软件操作

(1) 任务描述

广联达计价软件完成附表所列项目的一般计税法的招标控制价文件编制。（结果保留二位小数）

【资料背景】本工程为湘潭市区某办公楼，建筑面积为8000m²，框剪结构，檐口高度25米，8层。暂列金额为10000元。按普通取费，工期按工期定额。

表66

E.1 单位工程工程量清单与造价表（一般计税法）

（投标报价）

工程名称：

标段：

单位工程名称：建筑工程

第 页 共 页

序号	项目编码	项目名称	项目特征描述	计量单位	工程量	金额（元）				
						综合单价	合价	其中		
								建安费用	销项税额	附加税费
1	011101001001	水泥砂浆楼地面	1. 找平层厚度、砂浆配合比：30MM；	m ²	4012.67					
		水泥砂浆 楼地面~换：水泥砂浆1：4（32.5级水泥）	2. 面层厚度、砂浆配合比：水泥砂浆1：4；	100m ²	40.127					
2	011107002001	块料台阶面	水泥砂浆1：3（水泥32.5级	m ²	24.78					
		台阶 花岗岩 水泥砂浆		100m ²	0.248					
3	011301001001	天棚抹灰	1、预制砼天棚粉石灰砂浆；	m ²	482.34					
		抹灰面层 混凝土天棚 石灰砂浆 预制		100m ²	4.823					
4	011707007001	已完工程及设备保护	1、成品保护 楼梯、台阶	项	1					
		成品保护 楼梯、台阶		100m ²	0.248					

要求：上交电子成果一份，路径储存在D盘以自己【场次+模块+工位】命名的文件夹中，内有软件生成文件1份，有多份的以生成文件最后时间的为准，其余无效。文件夹中还应有导出的投标方一系列电子表格文件（需全套）。另外需上交装订好且自己签【场次+模块+工位】和时间的打印稿一份。

(2) 实施条件

材料：记录用A4纸每人1张，打印纸若干张。

工具：电脑人手一台（可联网）、广联达正版计价软件、打印机、订书机、《建设工程工程量清单计价规范》（GB50500-2013）、《房屋建筑与装饰工程工程量计算规范》（GB50854-2013）、《关于调整补充增值税条件下建设工程计价依据的通知》（湘建价【2016】160号）、《湖南省建筑与装饰工程消耗量标准》（2020）及《湖南省建设工程计价办法》、《湖南省建设工程计价办法及附录》、《湖南省住房和城乡建设厅关于调整建设工程销项税额和材料综合税率计费标准的通知》（湘建价【2018】101号）、《湖南省住房和城乡建设厅关于发布2017年湖南省建设工程人工工资单价的通知》（湘建价【2017】165号）、湘建价（2020）56号、湘建价（2022）146、材料信息价格等。

(3) 考核时量

考核时量：2小时。

4) 评分标准

评价内容		配分	考核点	备注	
职业素养20分		10	检查图纸、计价规范、计价办法、计算工具和记录表格等是否齐全，做好工作前准备。	出现明显失误造成图纸、工具书、资料和记录工具严重损坏等；严重违反考场纪律，造成恶劣影响的第一大项计0分。	
		10	文字、表格作业应字迹工整、填写规范，严格遵守考场纪律，不损坏考试工具书及设施。任务完成后，整齐摆放图纸、工具书、记录工具、凳子、整理工作台面等。		
成果 80分	打印装订 15分	文件装订	10		能准确按照《关于调整补充增值税条件下建设工程计价依据的通知》（湘建价【2016】160号），按顺序打印装订工程造价文件，内容齐全。
		封面	5		能准确根据项目及任务书的要求，编写封面。
	造价软件的操作 65分	分部分项工程	10		能熟练填写建筑工程分部分项项目清单与计价表，清单项目编码、名称、特征、数量以及组价项目编码、名称、特征、数量。
		措施项目	10		能熟练填写建筑工程措施项目清单与计价表，清单项目编码、名称、特征、数量以及组价项目编码、名称、特征、数量。
		其他项目	10		能准确根据项目要求，填写其他项目费
		人工单价	5		能准确根据项目要求，填写人工单价
		材料单价	10		能准确根据项目要求，填写或导入材料单价
		各种费用取费费率	10		能根据项目准确填写各种费用的费率
税金率	10	能根据项目要求准确选定税率			

模块四 工程结算

1. 试题编号：H3-1 工程结算中合同价款的调整

(1) 任务描述

某项目工程发包人采用工程量清单计价方式，与承包人按照《建设工程施工合同（示范文本）》签订了工程施工合同，合同中关于构造柱的规定如下，构造柱的招标工程量为 250m^3 ，已标价清单部分中该项目的综合单价为 $397.00\text{元}/\text{m}^3$ 工程量增加（减少）超过 15% 的，增加（减少）部分，其综合单价下调（上浮）5%。

问题 1：工程结算中合同价款调整的依据是什么？

问题 2：工程结算中合同价款调整综合单价时，新的综合单价应该如何确定？

问题 3：实际施工时为 310m^3 ，则构造柱的结算价款为多少？

问题 4：实际施工时为 201m^3 ，则构造柱的结算价款为多少？

(2) 实施条件

场地：普通教室；

材料：答题纸、草稿纸；

工具：计算器。

(3) 考核时量

考核时量：1.5 小时。

(4) 评分标准

评价内容		配分	考核点	备注
职业素养 20 分		10	检查背景条件、计算工具等是否齐全,做好工作前准备。	出现明显失误造成资料和记录工具严重损坏等;严重违反考场纪律,造成恶劣影响的第一大项计 0 分。
		10	文字、表格作业应字迹工整、填写规范,严格遵守考场纪律,不损坏考试工具及设施。任务完成后,整齐摆放记录工具、凳子、整理工作台面等。	
成果 80 分	工程结算中合同价款调整的依据	5	工程结算中合同价款调整的依据的准确理解及运用。	
	新的综合单价的确定	15	掌握工程结算中新的综合单价确定的方法	
	工程量偏差引起的合同价款调整的确定	60	(1) 确定工程量偏差。 (2) 判断综合单价是否需要调整。 (3) 确定综合单价的调整方法与调整结果 (4) 根据综合单价与工程量确定结算价款 (5) 计算结果正确。	

2. 试题编号：H3-2 工程结算中合同价款的调整

(1) 任务描述

某工程发包人采用工程量清单计价方式，与承包人按照《建设工程施工合同（示范文本）》签订了工程施工合同，该工程项目招标工程量清单中 C25 商品混凝土矩形柱为 1200m^3 ，招标控制价为 $350\text{元}/\text{m}^3$ ，投标报价的综合单价为 $410\text{元}/\text{m}^3$ ，该项目投标报价下浮率为 6%，施工中由于设计变更实际应予以计量的工程量为 1500m^3 ，合同约定按照已标价工程量清单的综合单价 (P_0) 与招标控制价中的综合单价 (P_2) 的关系即下式予以处理。

(1) 当 $P_0 < P_2 \times (1-L) \times (1-15\%)$ 时，该类目的综合单价 (P_1)：

$$P_1 = P_2 \times (1-L) \times (1-15\%)$$

(2) 当 $P_0 > P_2 \times (1+15\%)$ 时，该类目的综合单价 (P_1)：

$$P_1 = P_2 \times (1+15\%)$$

问题 1：工程结算中合同价款调整的依据是什么？

问题 2：综合单价是否调整？

问题 3：价款如何调整？

问题 4：C25 商品混凝土柱实际结算工程量为 1000m^3 ，投标报价 (P_0) 的综合单价为 $270\text{元}/\text{m}^3$ 时，价款如何调整？

(2) 实施条件

场地：普通教室；

材料：答题纸、草稿纸；

工具：计算器。

(3) 考核时量

考核时量：1.5 小时。

(4) 评分标准

评价内容		配分	考核点	备注
职业素养 20 分		10	检查背景条件、计算工具等是否齐全,做好工作前准备。	出现明显失误造成资料和记录工具严重损坏等;严重违反考场纪律,造成恶劣影响的第一大项计 0 分。
		10	文字、表格作业应字迹工整、填写规范,严格遵守考场纪律,不损坏考试工具及设施。任务完成后,整齐摆放记录工具、凳子、整理工作台面等。	
成果 80 分	工程结算中合同价款调整的依据	5	工程结算中合同价款调整的依据的准确理解及运用。	
	综合单价的调整	25	(1) 确定工程量偏差 (2) 判断综合单价是否需要调整。 (3) 确定综合单价的调整方法与调整结果 (4) 计算结果正确。	
	结算价款的确定	25	(1) 明确结算价款是否需要调整,如何调整 (2) 根据综合单价与工程量确定结算价款 (3) 计算结果正确。	
	工程量偏差引起的合同价款调整的判断	25	(1) 确定工程量偏差。 (2) 判断综合单价是否需要调整。 (3) 判断结算价款是否需要调整 (4) 计算结果正确。	

附件一：办公楼施工图

用于模块二（建筑工程造价方向）、模块三（建筑工程造价方向）

建筑设计总说明

- 一、建筑室内标高±0.000。
- 二、本施工图所注尺寸，均以标高以米为单位，其余以毫米为单位。
- 三、楼地面：
 1. 地面做法详见98ZJ001地19。
 2. 楼面做法详见98ZJ001楼10。
- 四、外墙窗：外墙窗做法详见98ZJ001外墙22。
- 五、内墙装修：
 1. 房间内墙详见98ZJ001内墙4，面层为乳胶漆。
 2. 女儿墙内墙详见98ZJ001内墙4。
- 六、顶棚装修：做法详见98ZJ001顶3，面层为乳胶漆。
- 七、屋面：屋面做法详见98ZJ001屋11。
- 八、防水：
 1. 20 mm厚1:1水泥砂浆找平层。
 2. 60 mm厚C15混凝土。
 3. 60 mm厚中砂垫层。
 4. 素土夯实，向外排水。
- 九、楼梯：踏步块厚150 mm高。
- 十、楼栏杆：钢管扶手栏杆；扶手截面为50 mm。

结构设计总说明

- 一、设计原则和标准
 1. 建筑物的设计使用年限：50年。
 2. 建筑结构的安全等级：二级。
 3. 地震基本烈度六级；设防烈度六度。
 4. 建筑类别及设防标准：丙类；抗震等级：框架、四级。
- 二、基础
 - C20独立柱基，C25钢筋混凝土基础梁。
- 三、上部结构
 - 现浇钢筋混凝土框架结构，梁、板、柱混凝土标号均为C25。
- 四、材料及结构说明：
 1. 受力钢筋的混凝土保护层，基础40 mm，±0.000以上板15 mm，梁25 mm，柱30 mm。
 2. 所有板底受力筋长度均按中心线长度+100 mm（图上及说明的钢筋均为Φ6@200）。
 3. 阳台栏杆高每层500 mm设2Φ6拉筋，伸入墙内的长度为1000 mm。
 4. 屋面防水配置钢筋的表面均设置Φ6@200双向温度筋，与板负钢筋的搭接长度150 mm。
 5. ±0.000以上墙体转角处均用 M5混合砂浆砌筑，除阳台、女儿墙采用MU10标准砖外，其余均采用 M10烧结多孔砖。
 6. 过梁门窗洞口均设有钢筋混凝土过梁，按墙柱宽×200×（洞口宽+500），配4中12纵筋Φ6@200箍筋。

图集附图

图集编号	编号	名称	材料做法
98ZJ001	楼9 100 mm 厚混凝土	陶瓦地沟地面	8~10 mm厚地沟(600×600)铺实拍干，水泥浆铺缝；25 mm厚1:4干硬性水泥砂浆，面上撒素水泥浆；素水泥浆结合层一道；100厚C10混凝土；素土夯实
98ZJ001	楼10	陶瓦地沟地面	8~10 mm厚地沟(600×600)铺实拍干，水泥浆铺缝；25 mm厚1:4干硬性水泥砂浆，面上撒素水泥浆；钢筋混凝土楼板
98ZJ001	内墙4	混合砂浆墙面	15厚1:1:6水泥石灰砂浆；5 mm厚1:0.5:3水泥石灰砂浆
98ZJ001	外墙22	涂料外墙窗	12厚1:3水泥砂浆；8 mm厚1:2水泥砂浆木板贴于；喷或涂防水涂料二遍
98ZJ001	顶3	顶3	钢筋混凝土板面清理干净；7 mm厚1:1:4水泥石灰砂浆；5 mm厚1:0.5:3水泥石灰砂浆，表面喷刷涂料两道
98ZJ001	屋11	屋面11	35 mm厚490×490，C20现浇钢筋混凝土板；M2.5砂浆和素灰三层，中层500 mm；4 mm厚SBS改性沥青防水卷材；保护层厚度100 mm；20 mm厚1:2水泥砂浆找平层；20 mm厚(最薄处)1:10水泥珍珠岩保温层；钢筋混凝土屋面板，表面请拍干

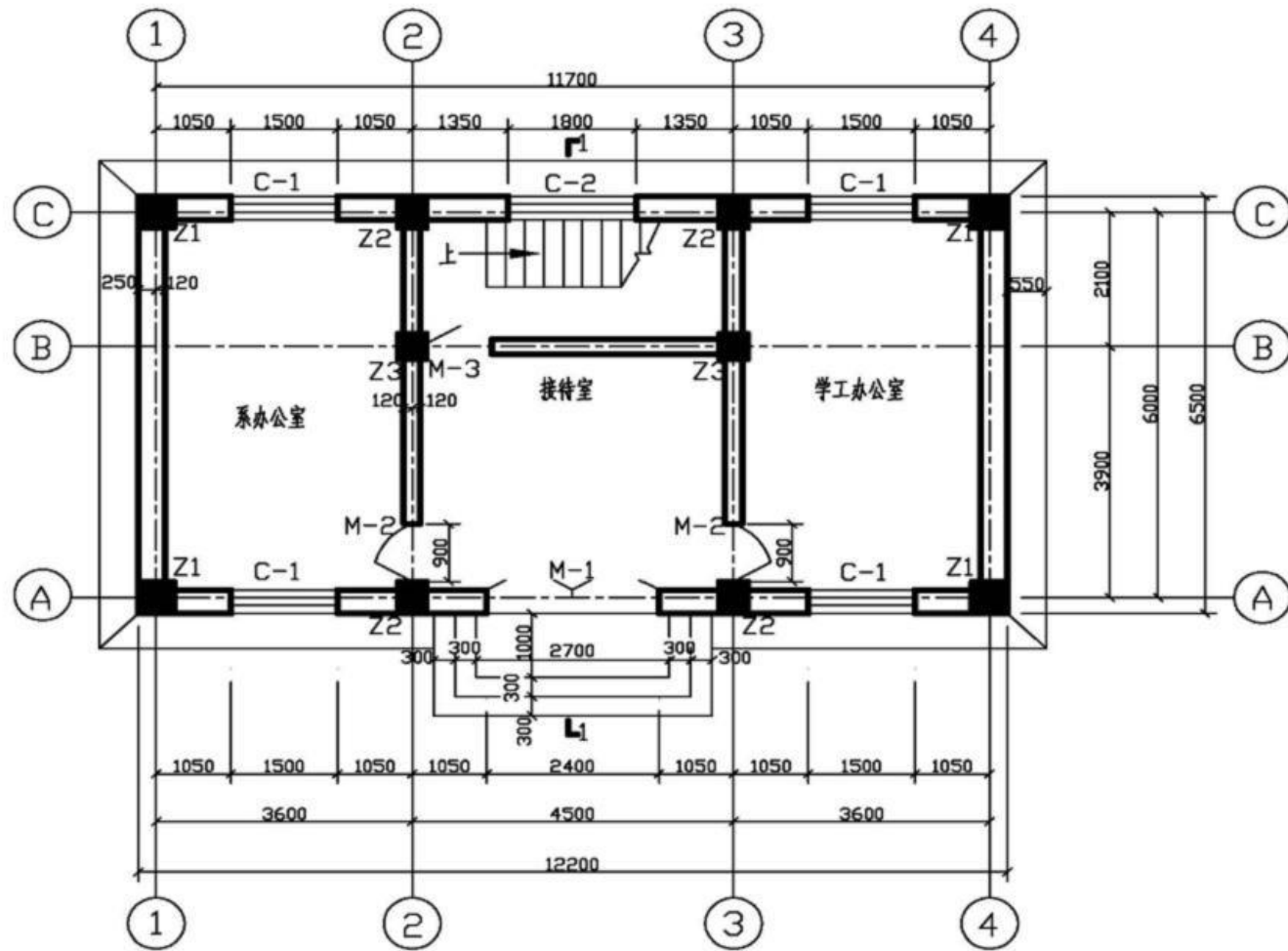
门窗表

门窗编号	门窗类型	洞口尺寸		数量	备注
		宽	高		
M-1	铝合金地弹门	2400	2700	1	46系列(2.0 mm厚)
M-2	铁板门	900	2400	4	
M-3	铁板门	900	2100	2	
MC-1	塑钢门框窗	2400	2700	1	窗台高900 mm,80系列(5 mm厚白)
C-1	铝合金窗	1500	1800	8	窗台高900 mm,96系列(带纱窗装置)
C-2	铝合金窗	1800	1800	2	窗台高900 mm,96系列(带纱窗装置)

柱表

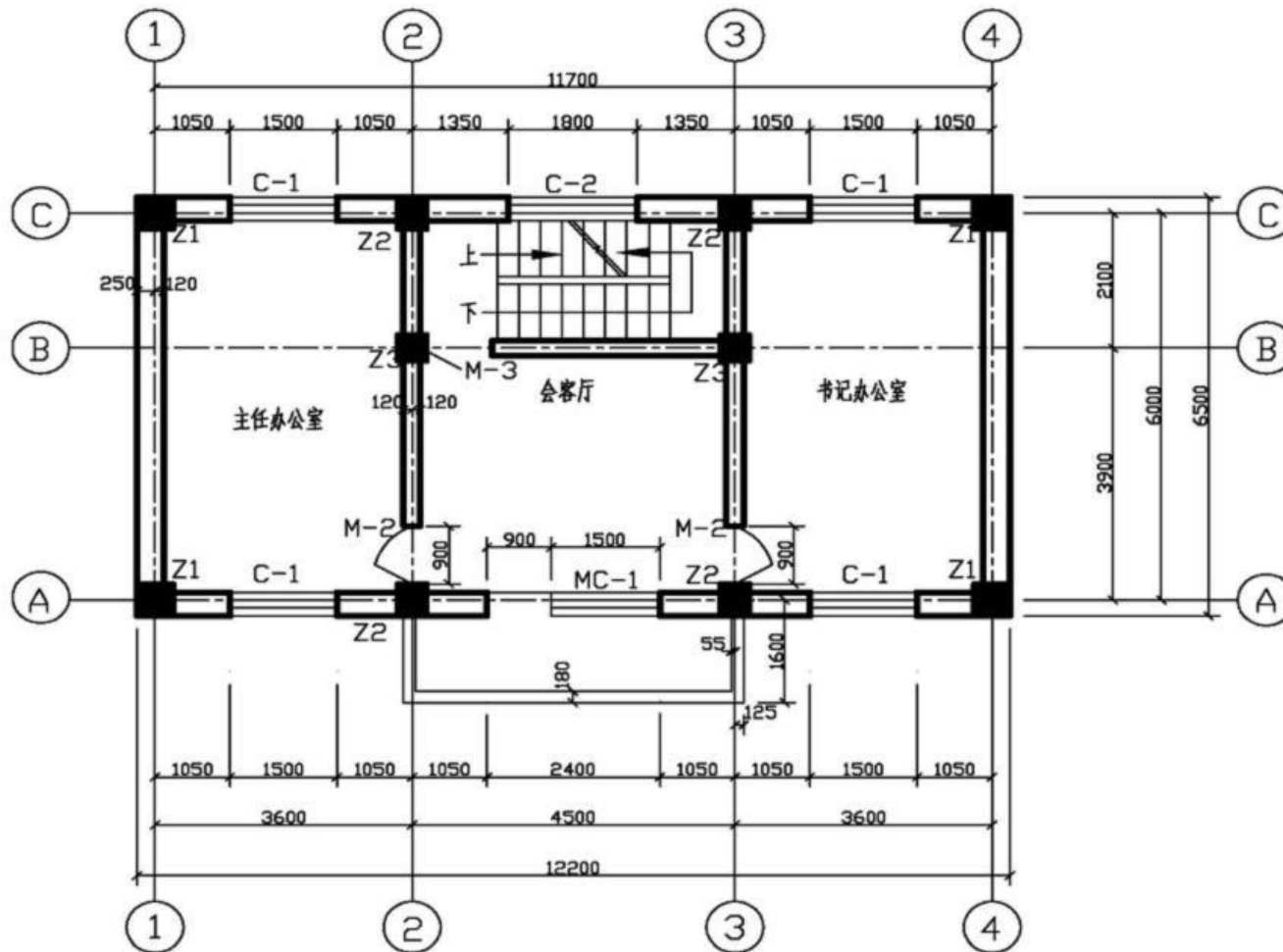
柱号	标高/m	b _x ×h _x	b ₁	b ₂	h ₁	h ₂	全高 纵筋	角筋	b边一侧 中筋	h边一侧 中筋	箍筋类型号	备注
Z1	-0.8~3.6	500×500	250	250	250	250	4Φ25	3Φ22	3Φ22	3Φ22	(1) 5×5	Φ10-100/200
	3.6~7.2	500×500	250	250	250	250	4Φ25	3Φ22	3Φ22	3Φ22	(1) 5×5	Φ10-100/200
Z2	-0.8~3.6	400×500	200	200	250	250	4Φ25	2Φ22	3Φ22	3Φ22	(2) 4×5	Φ10-100/200
	3.6~7.2	400×500	200	200	250	250	4Φ22	2Φ22	3Φ22	3Φ22	(2) 4×5	Φ10-100/200
Z3	-0.8~3.6	400×400	200	200	200	200	4Φ22	2Φ22	2Φ22	2Φ22	(2) 4×4	Φ8-100/200
	3.6~7.2	400×400	200	200	200	200	4Φ22	2Φ22	2Φ22	2Φ22	(2) 4×4	Φ8-100/200

工程名称	办公楼
册名	门窗
册名	门窗



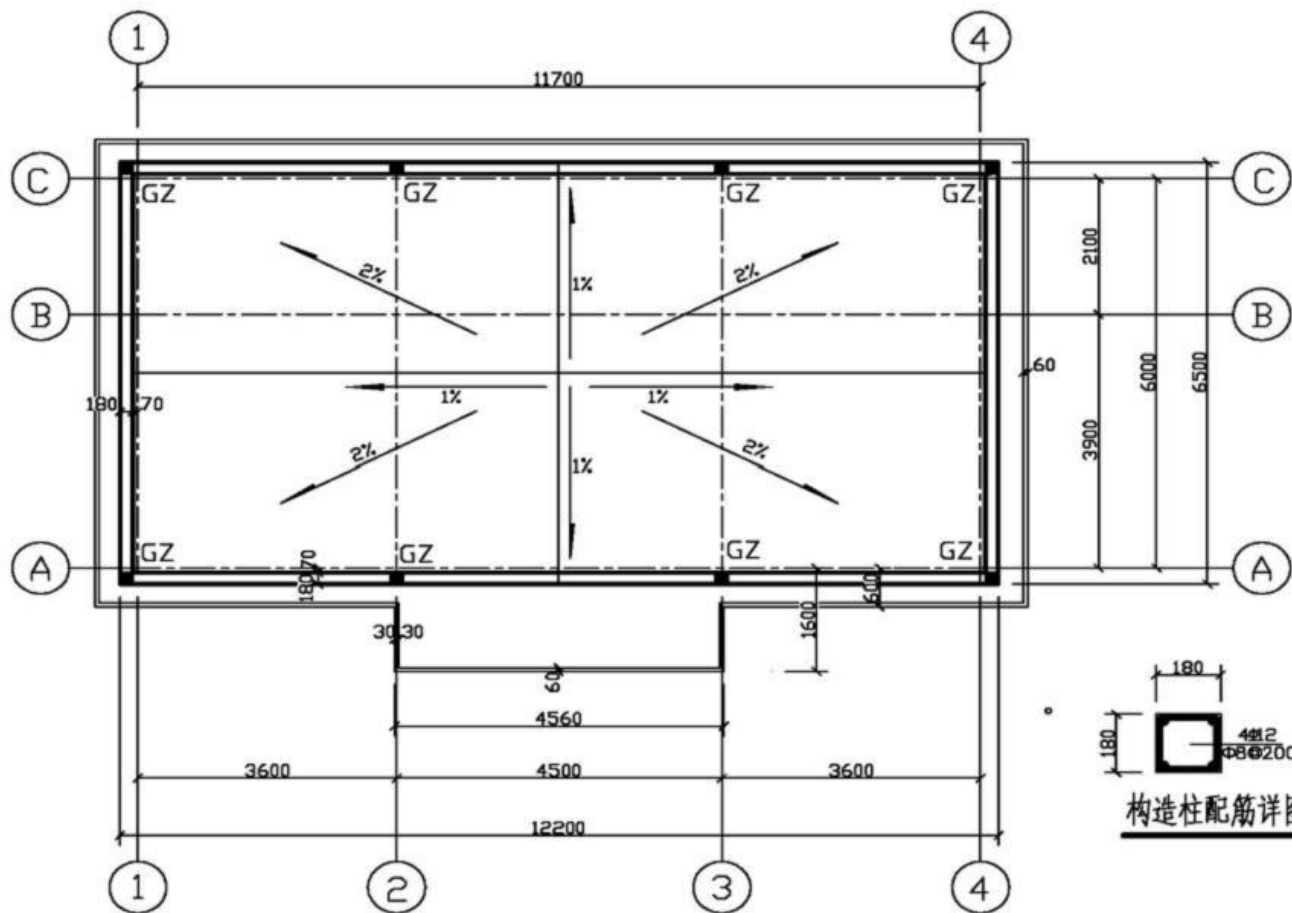
首层平面图

工程名称	办公楼
图名	首层平面图
图号	建施1 设计



二层平面图

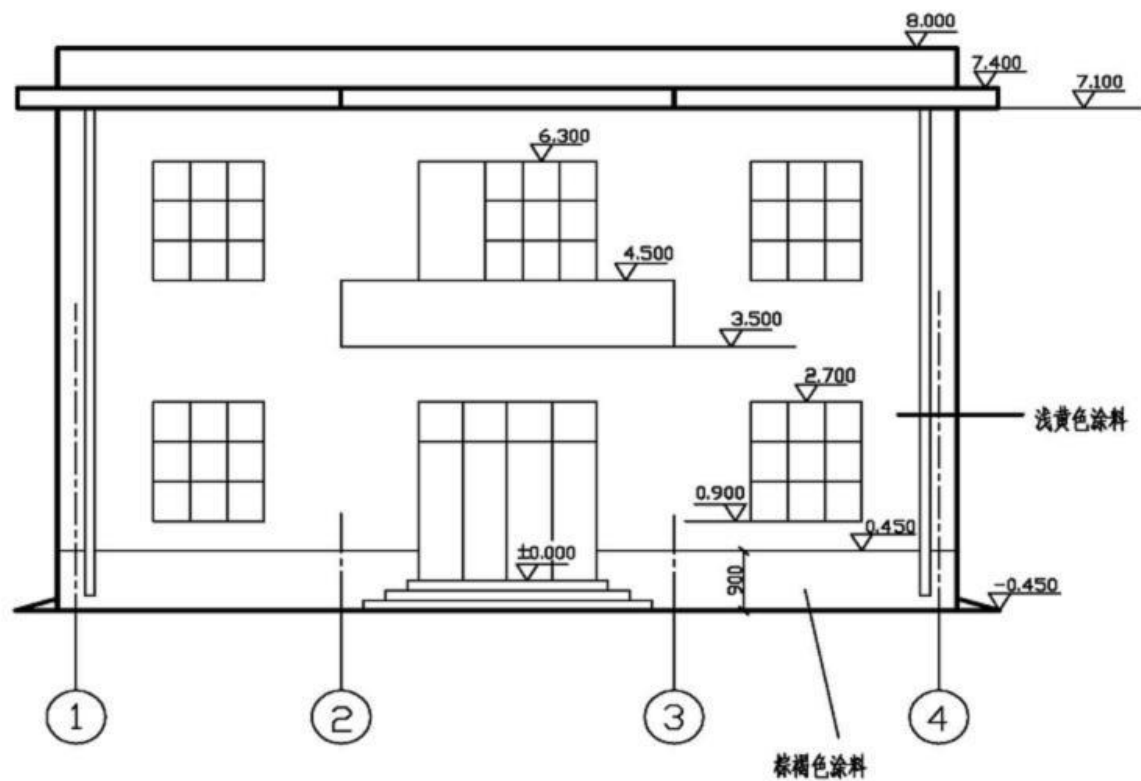
工程名称	办公楼
图名	首层平面图
图号	建筑设计



屋顶平面图

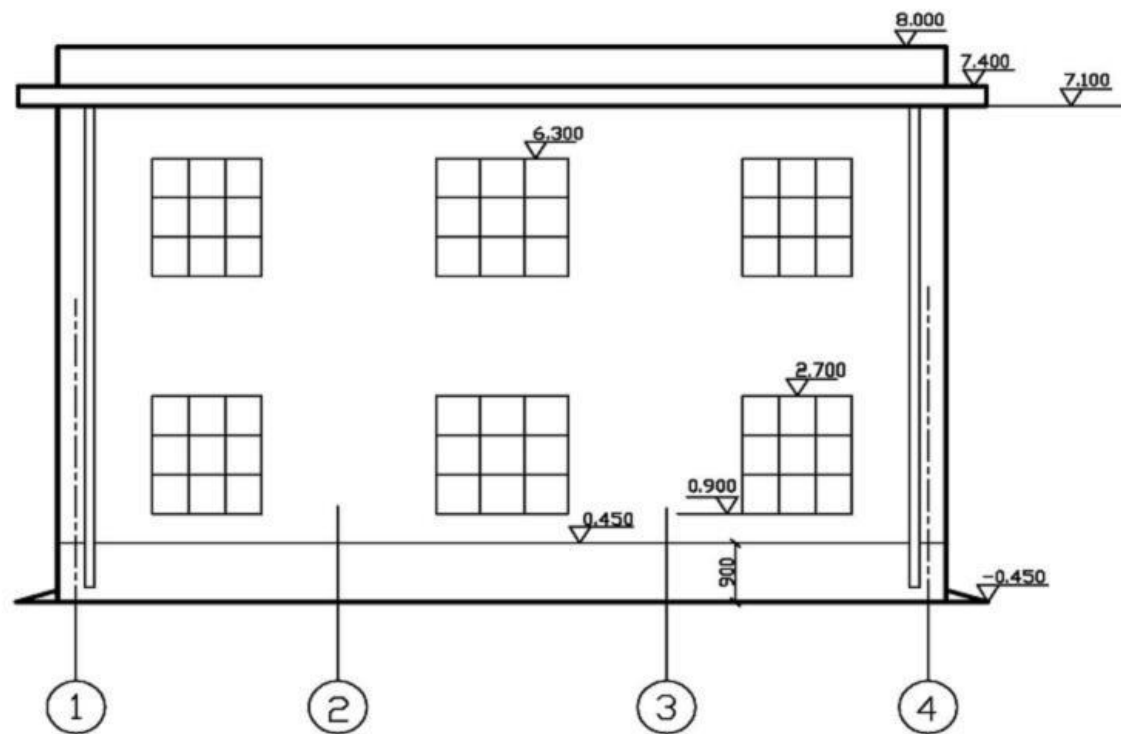
构造柱配筋详图

工程名称	办公楼
图名	屋顶平面图
图号	建筑3设计



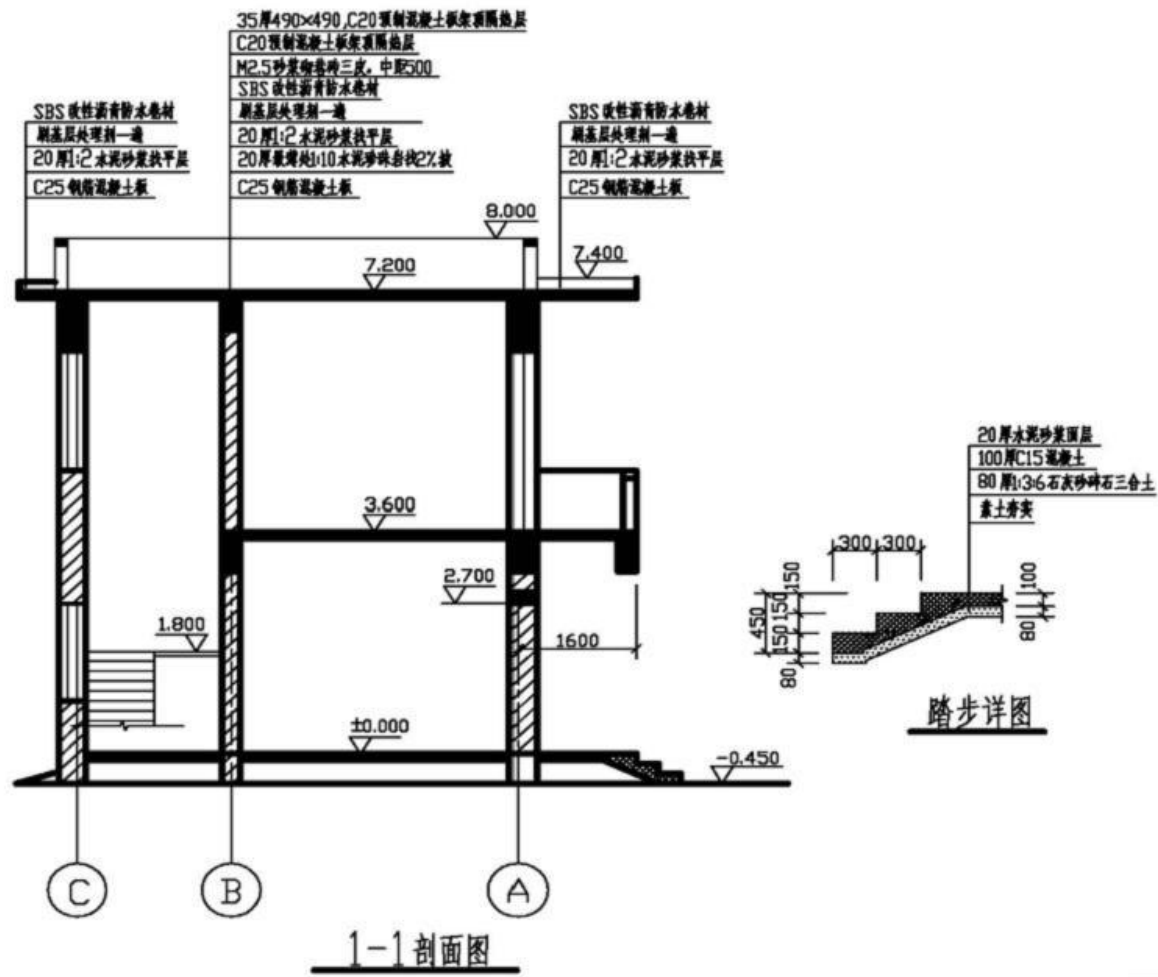
南立面图

工程名称	办公楼
图名	南立面图
图号	建筑4设计

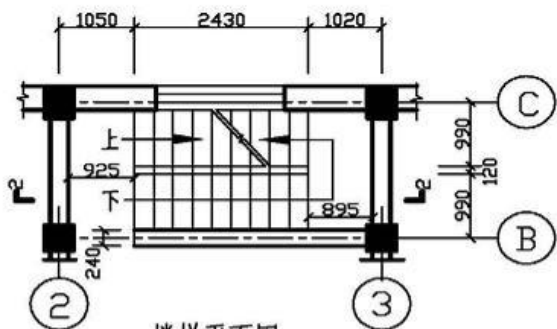


北立面图

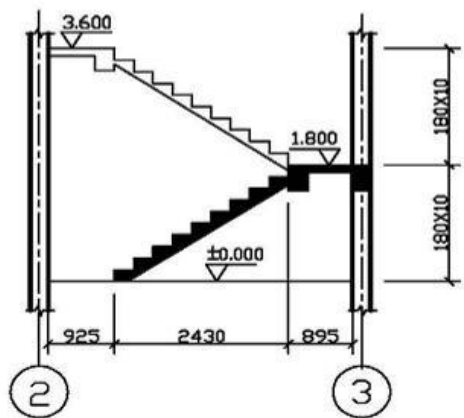
工程名称	办公楼
图名	北立面图
图号	建筑设计



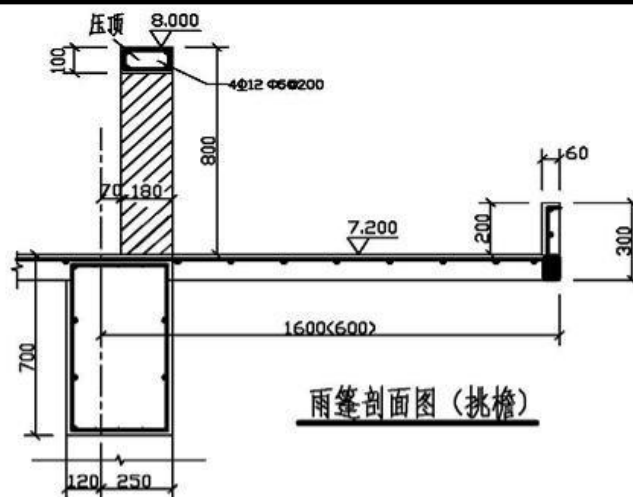
工程名称	办公楼
图名	1-1剖面图踏步详图
图号	建筑4设计



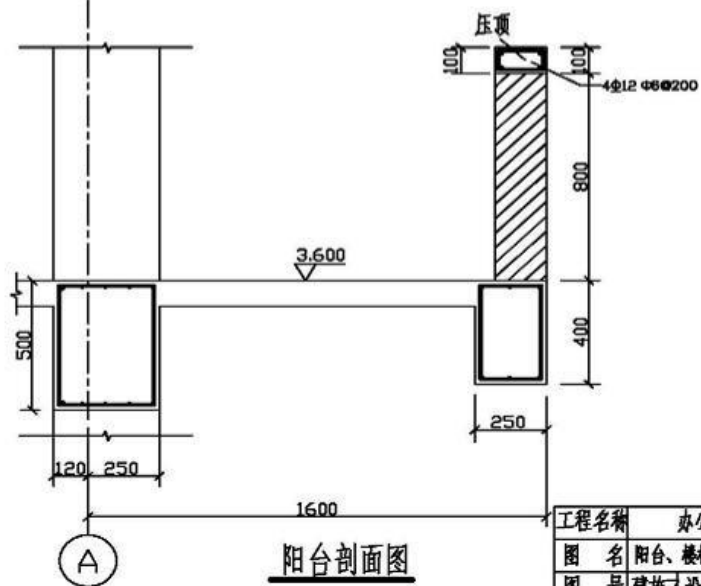
楼梯平面图



2-2 楼梯剖面图

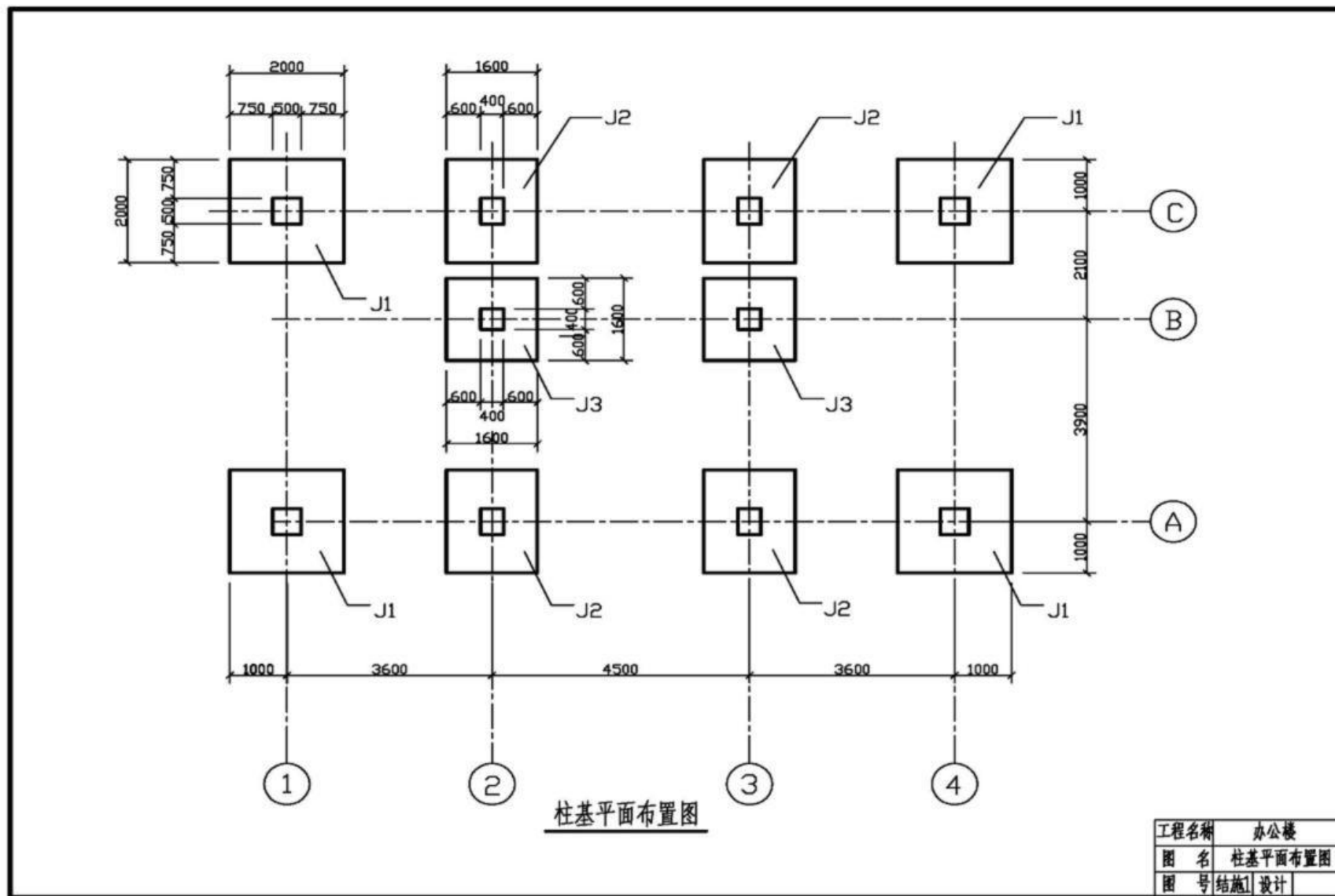


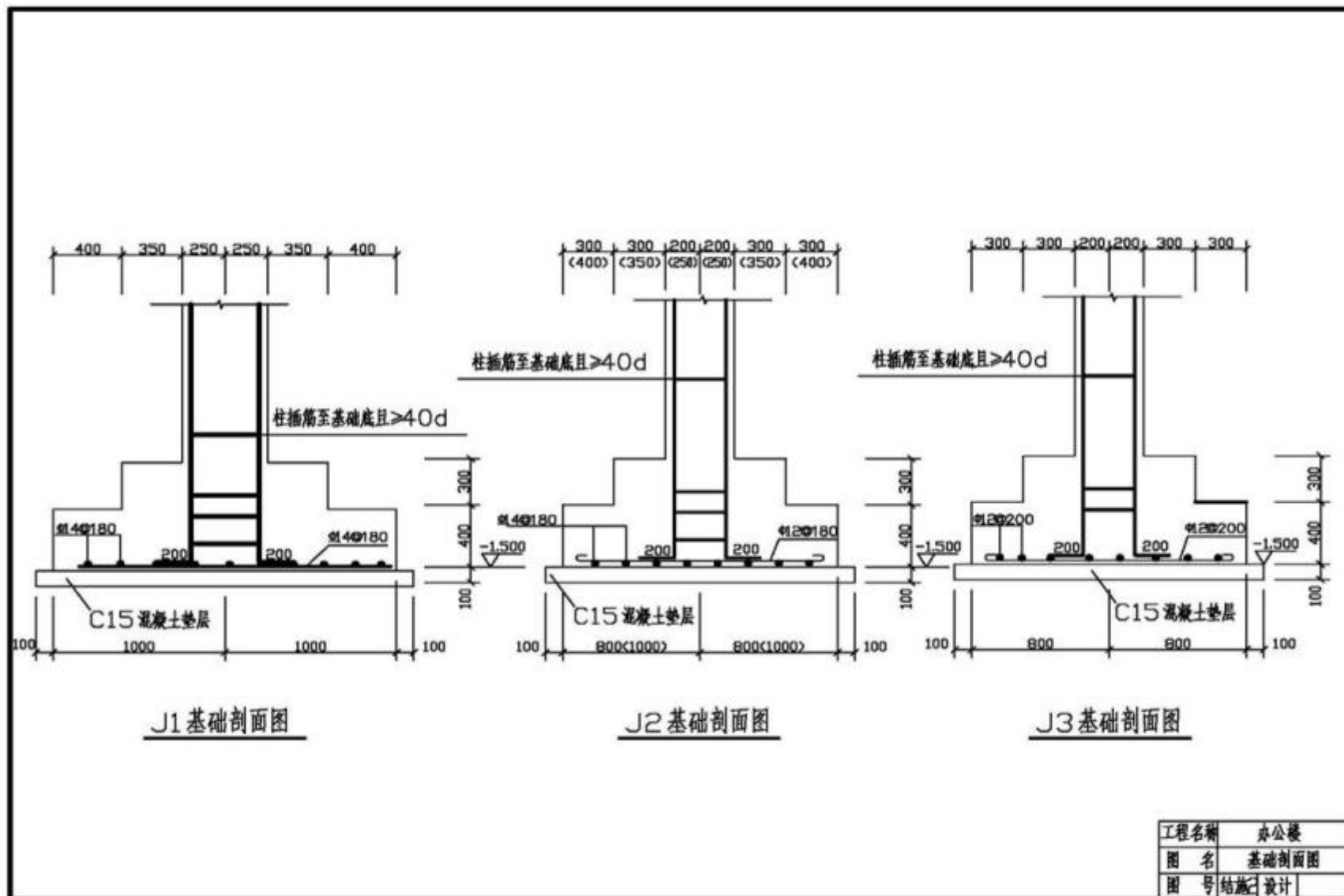
雨篷剖面图(挑檐)

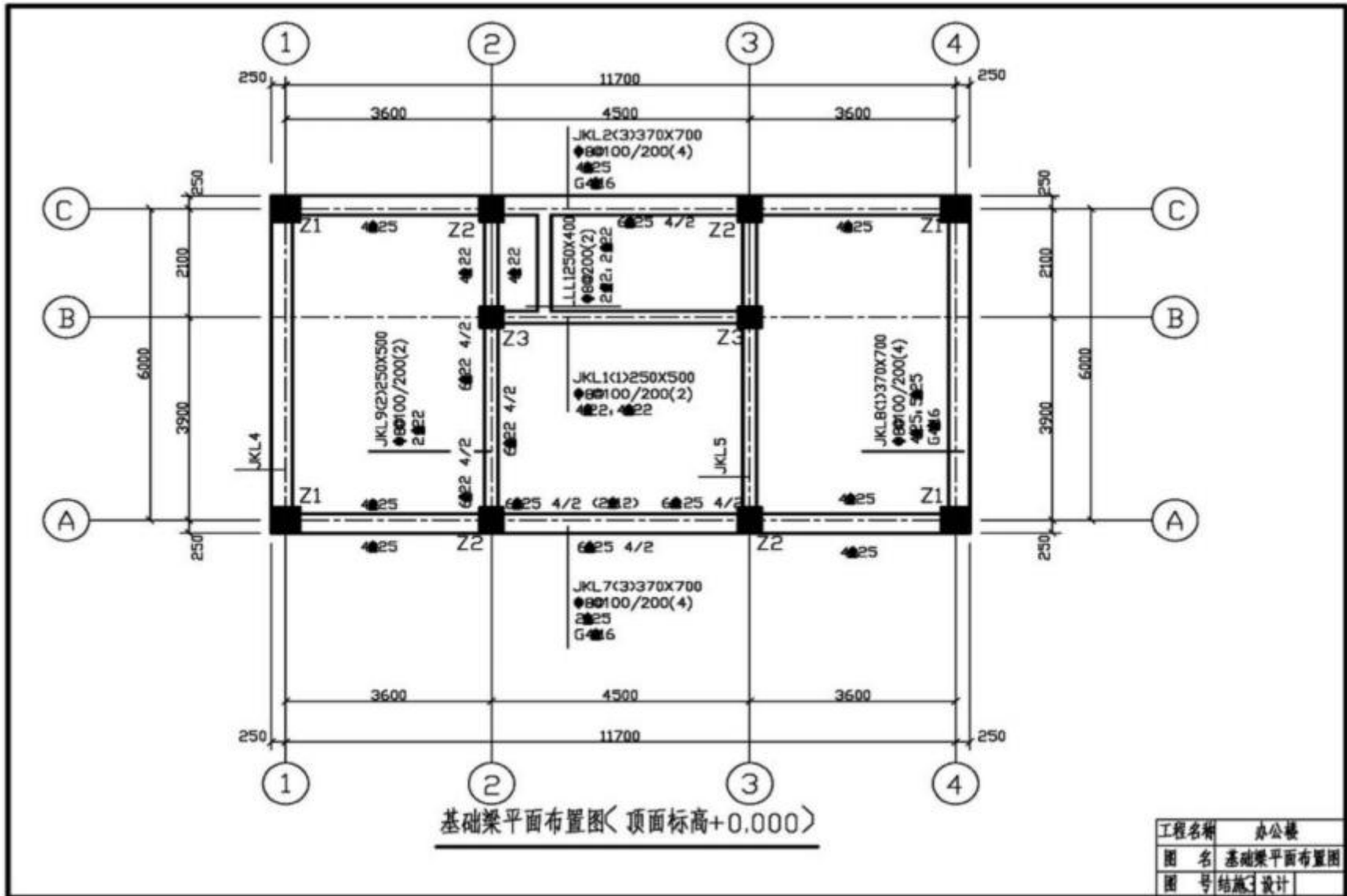


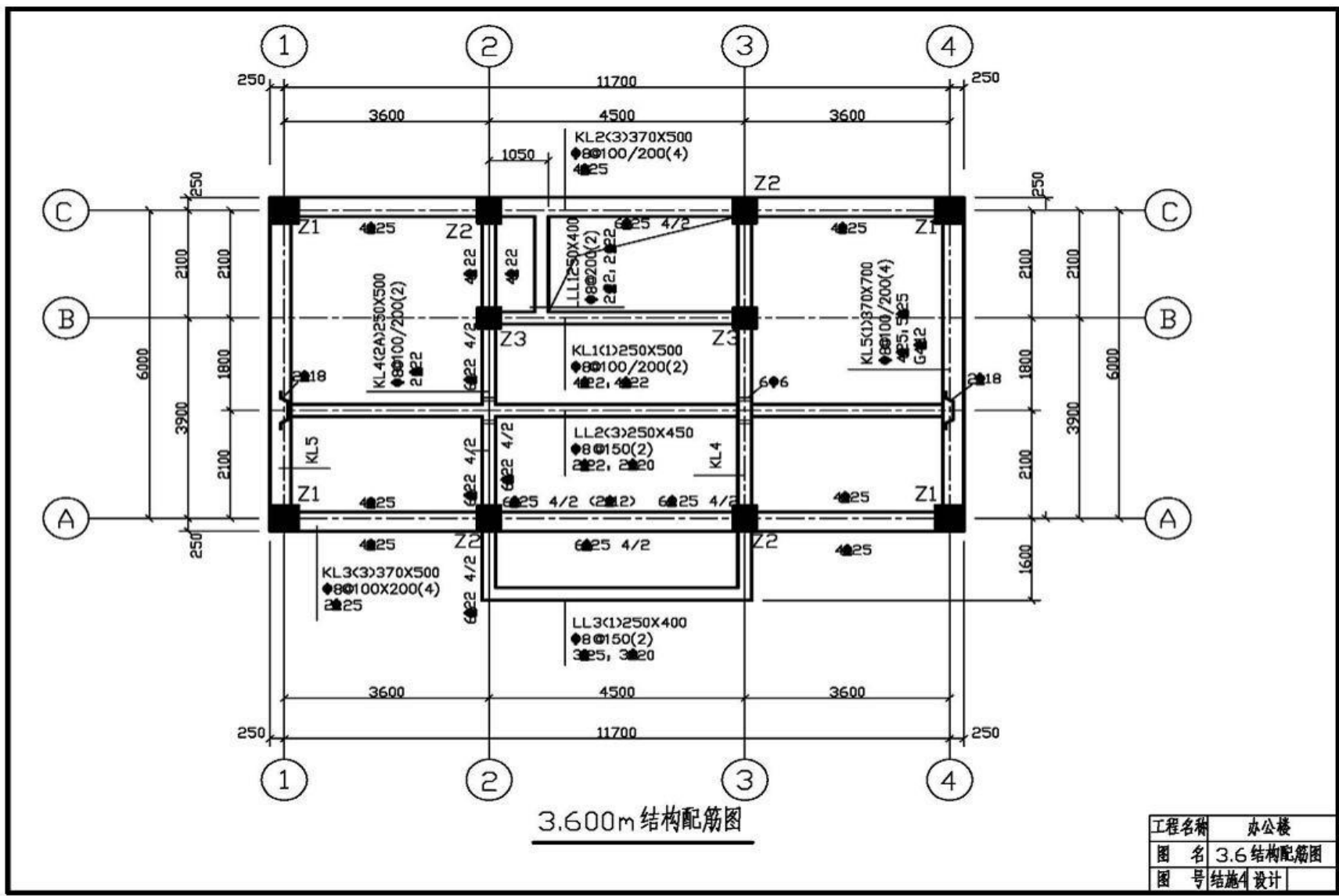
阳台剖面图

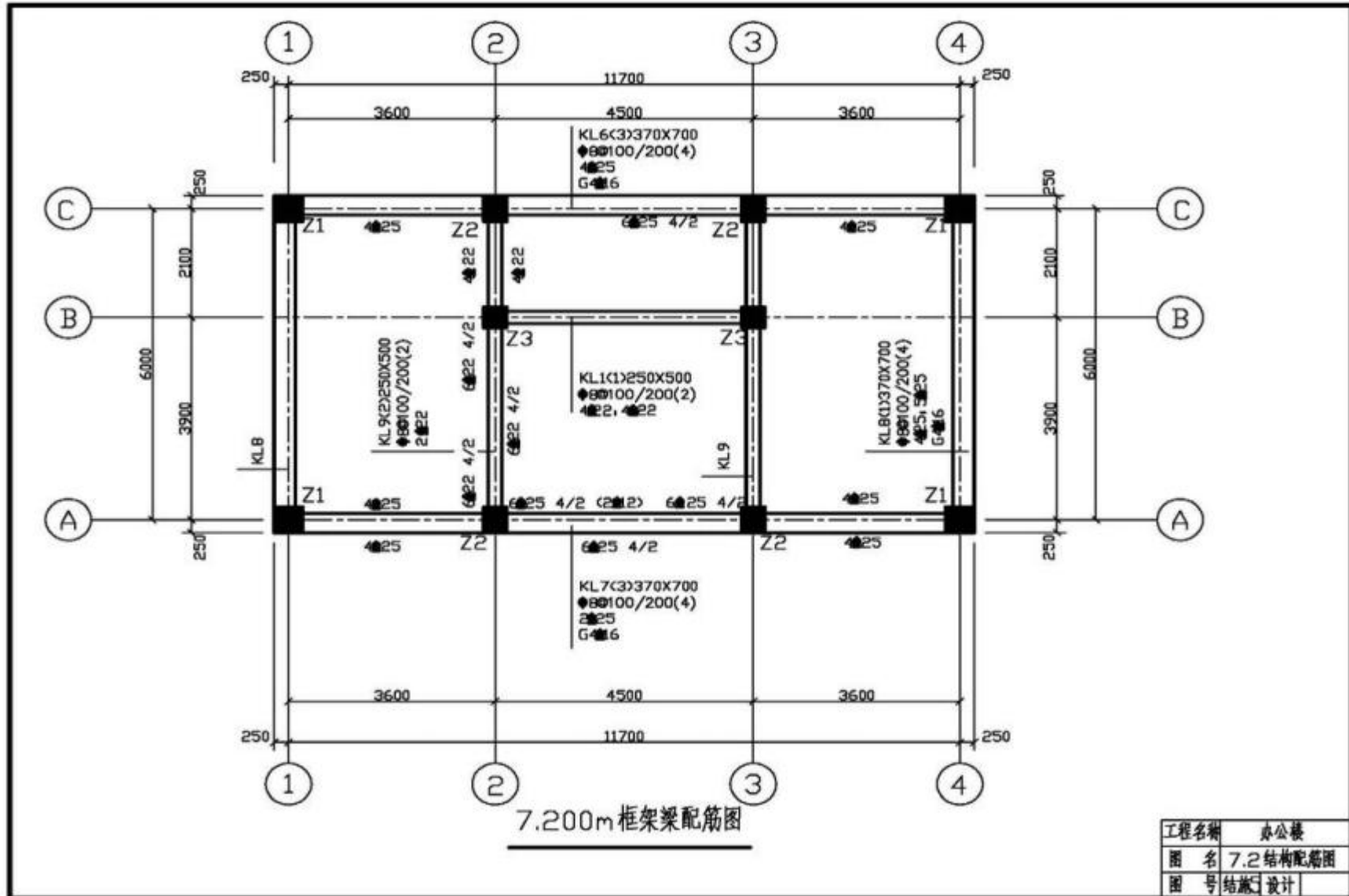
工程名称	办公楼
图名	阳台、楼梯、雨篷详图
图号	建施1设计

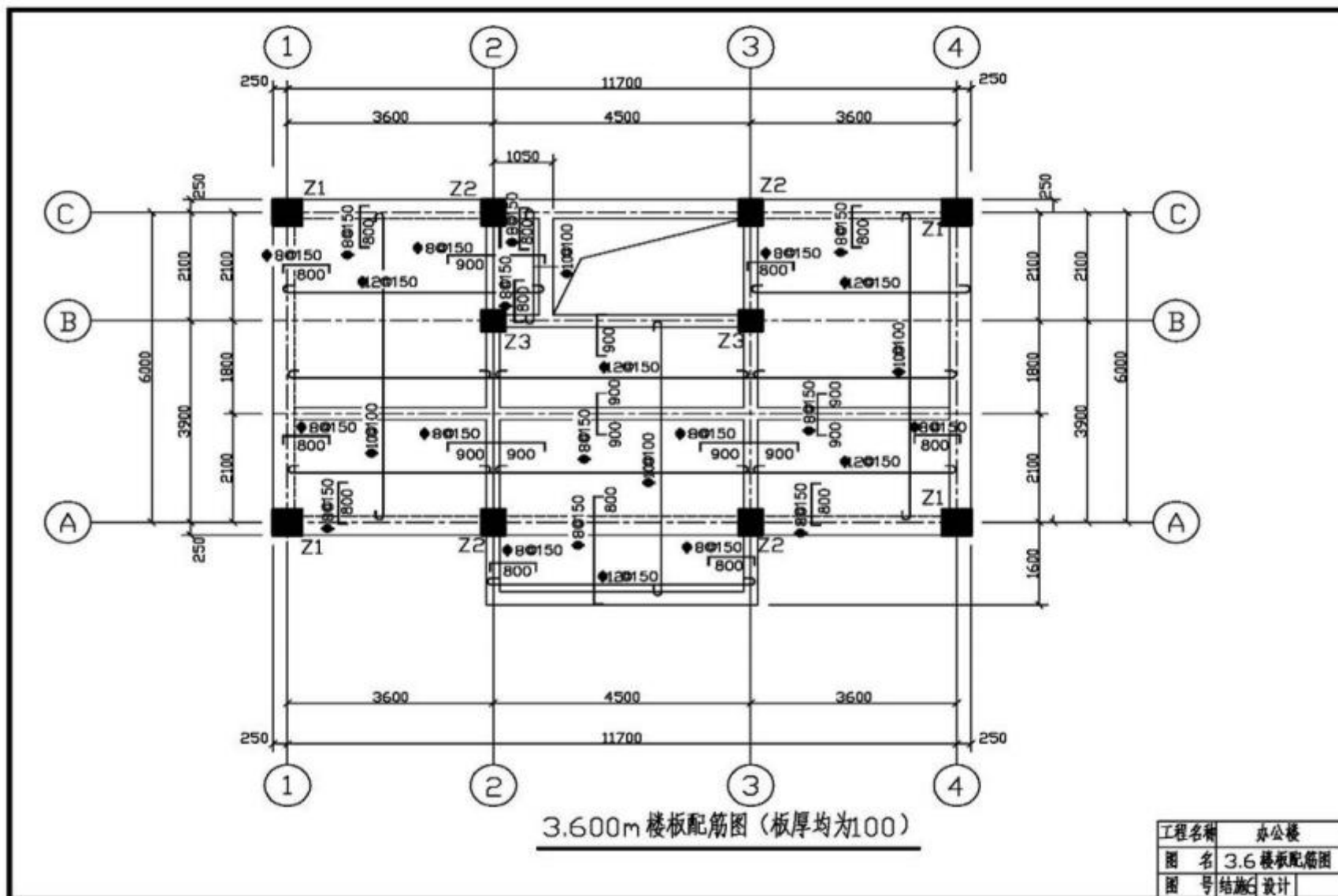


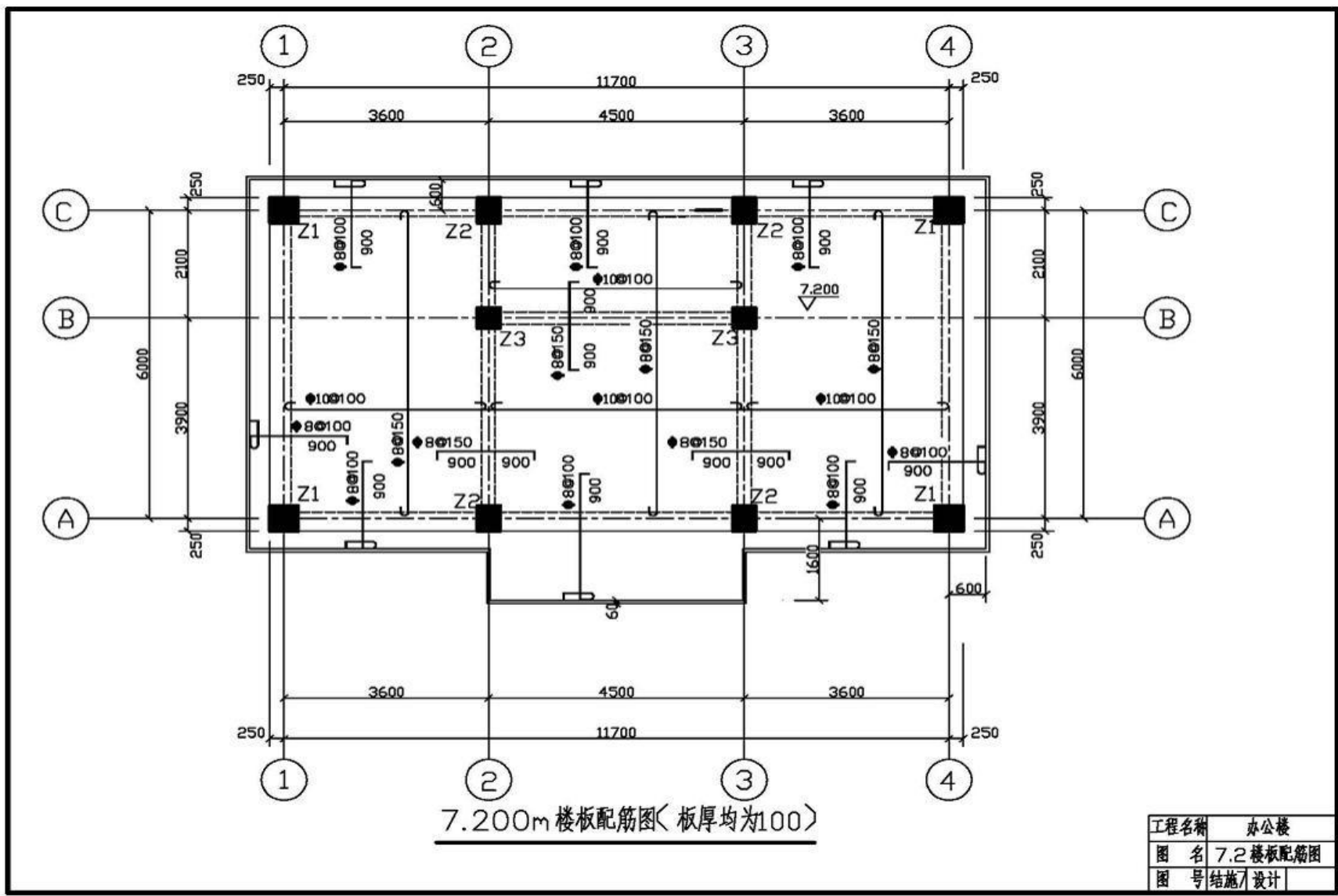


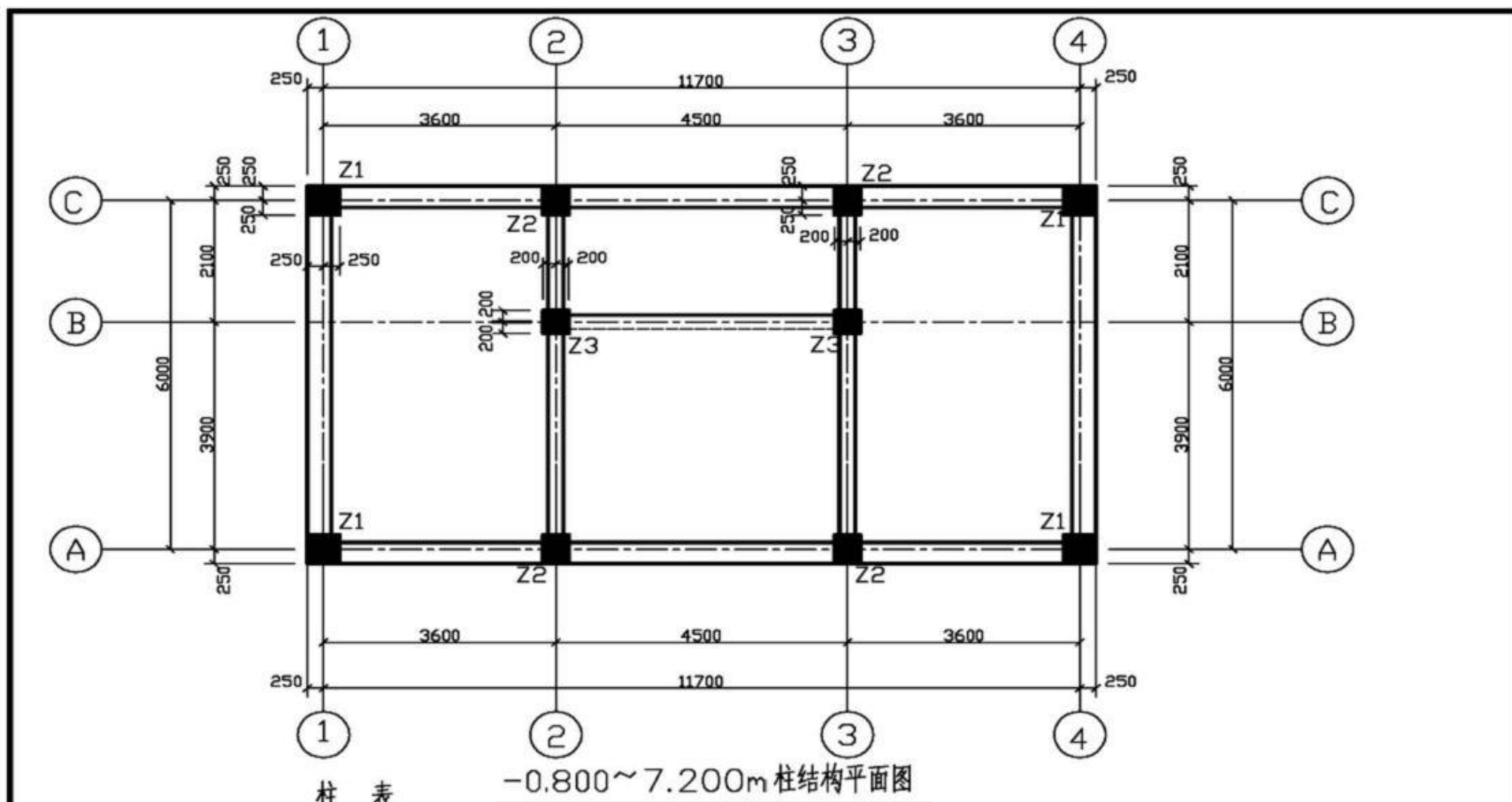












标号	标高/m	bXh	b1	b2	h1	h2	全跨纵筋	角筋	b边-侧中纵筋	h边-侧中纵筋	截面类型	截面
Z1	-0.8~3.6	500X500	250	250	250	250		4Φ25	3Φ22	3Φ22	(1)5X5	Φ10-100/200
	3.6~7.2	500X500	250	250	250	250		4Φ25	3Φ22	3Φ22	(1)5X5	Φ10-100/200
Z2	-0.8~3.6	400X500	200	200	250	250		4Φ25	2Φ22	3Φ22	(2)4X5	Φ10-100/200
	3.6~7.2	400X500	200	200	250	250		4Φ22	2Φ22	3Φ22	(2)4X5	Φ10-100/200
Z3	-0.8~3.6	400X400	200	200	200	200		4Φ22	2Φ22	2Φ22	(2)4X4	Φ8-100/200
	3.6~7.2	400X400	200	200	200	200		4Φ22	2Φ22	2Φ22	(2)4X4	Φ8-100/200

工程名称	办公楼
图名	3.67.2柱结构平面图
图号	结施B设计